

1. Декларация о соответствии	2
2. Декларация о встроенных компонентах частично собранного оборудования	4
3. Общие положения	5
4. Техника безопасности	5
5. Транспортировка и промежуточное хранение	6
6. Описание заслонок	7
7. Установка	9
8. Ввод в эксплуатацию/вывод из эксплуатации	12
9. Техническое обслуживание/ремонтно-восстановительные работы	12
10. Поиск и устранение неисправностей	14



42 048 658

1. Декларация о соответствии

Мы, нижеподписавшиеся,

KSB S.A.S.
Zone industrielle Gagnaire Fonsèche
24490 LA ROCHE CHALAIS
Юридический адрес: 92635 - Gennevilliers
France (Франция)

настоящим удостоверяем, что перечисленные ниже заслонки соответствуют:

• **Требованиям Европейской Директивы 97/23/ЕС по оборудованию, работающему под давлением.**

Описание типов заслонок:

Дроссельные заслонки

- ISORIA 10	PS 10 бар	DN 40-1000
- ISORIA 16	PS 16 бар	DN 40-1000
- ISORIA 20	PS 20 бар	DN 32-600
- ISORIA 25	PS 25 бар	DN 32-1000
- MAMMOUTH 6, 10	PS 6/10/16/20/25 бар	DN 1050-4000

Требованиям европейских гармонизированных стандартов:

EN 10213-2; EN 10213-4; EN 1982; EN 12516-1:2005;
EN 12516-2:2004; EN 12516-4:2008

и других стандартов/директив:

EN 1561; EN 1563; ASME B 16.34; ASME B16.42

Пригодны для применения со следующими типами рабочих сред:

Жидкости группы 1 и 2

Процедура оценки соответствия:

Модуль H

Расположение производственного предприятия:
ЛЯ-РОШ-ШАПЕ/БУРГОС

Название и адрес уполномоченного органа сертификации по вопросам, связанным с заказами, оформленными до 30.09.2011:

Lloyd's Register Verification Limited
71 Fenchurch Street,
London
EC3M 4BS
England (Англия)

Номер уполномоченного органа сертификации:

0038

Номер сертификата соответствия:

RPS 0160325/01

Название и адрес уполномоченного органа сертификации по вопросам, связанным с заказами, оформленными с 01.10.2011:

Bureau Veritas
67/71 boulevard du Château
92200 Neuilly-sur-Seine
FRANCE (Франция)

Номер уполномоченного органа сертификации:

0062

Номер сертификата соответствия:

CE-PED-H-KSB 001-11-FRA

Производственные мощности
DALIAN

Название и адрес уполномоченного органа сертификации

Lloyd's Register Verification Limited
71 Fenchurch Street,
London
EC3M 4BS
England (Англия)

Номер уполномоченного органа сертификации:

0038

Номер сертификата соответствия:

RPS 0160325/01

• требованиям AD 2000 - AD A4.

Описание типов заслонок:

Дроссельные заслонки

- ISORIA 10	PS 10 бар	DN 40-1000
- ISORIA 16	PS 16 бар	DN 40-1000
- ISORIA 20	PS 20 бар	DN 32-600

Требованиям европейских
гармонизированных стандартов:EN 10213-2; EN 10213-4; EN 1982; EN 12516- 1:2005;
EN 12516-2:2004; EN 12516-4:2008

и других стандартов/директив:

EN 1563

Название и адрес уполномоченного органа
сертификации:**TÜV Rheinland France**
62 bis, Avenue Henri Ginoux
92120 Montrouge
France (Франция)

Номер сертификата соответствия:

AF 03.00126**• Требованиям регламента EC REACH 1907/2006.**

Регламент ЕС 1907/2006 «Регистрация, оценка, разрешение и ограничение применения химических веществ»

Описание типов заслонок:

Дроссельные заслонки

- ISORIA 10	PS 10 бар	DN 40-1000
- ISORIA 16	PS 16 бар	DN 40-1000
- ISORIA 20	PS 20 бар	DN 32-600
- ISORIA 25	PS 25 бар	DN 32-1000
- MAMMOUTH 6, 10	PS 6/10/16/20/25 bar	DN 1050-4000
	16, 20, 25	

Статья 33/REACH:

Концентрация в приводах веществ, включенных в список
веществ-кандидатов и приложение XIV настоящего
регламента, не превышает 0,1 % (весовое соотношение)

Мишель Делобель (Michel Delobel)

Ред. 12 -- 07/11

Отдел гарантии качества

Настоящий документ был составлен в электронном формате и действителен без
подписи. Предоставление документа в общее пользование подтверждает это условие.

2. Декларация о встроенных компонентах частично собранного оборудования Директива по оборудованию 2006/42/ЕС

Мы, нижеподписавшиеся:

KSB S.A.S.
Zone industrielle Gagnaire Fonsèche
24490 LA ROCHE CHALAIS
Юридический адрес: 92635 – Gennevilliers France (Франция)

Производитель частично собранного оборудования (PCM) для данного агрегата типа: клапан + автоматический привод + система автоматического управления и контроля

Дисковые поворотные клапаны модели:

- BOAX-B, BOAX-S, BOAX-SF
- BOAXMAT-S, BOAXMAT-SF, BOAX-B Mat P, BOAX-B Mat E
- ISORIA 10, ISORIA 16, ISORIA 20, ISORIA 25
- KE
- MAMMOUTH 6, 10, 16, 20, 25
- DANAIS 150, DANAIS MTII, DANAIS TBT

Автоматические приводы:

- Электрические: ACTELEC
- Пневматические: ACTAIR и DYNACTAIR
- Гидравлические: ACTO, DYNACTO, ENNACTO
- Противовес: Серии R380 и R480

возможна поставка с концевым выключателем или системой автоматического управления и контроля:

- AMTROBOX – Все модели –
- AMTROBOX R – Все модели –
- AMTROBOX C R1290
- AMTROBOX S R1195
- R1077 / R1078 / R1079 / R1158
- AMTRONIC / SMARTRONIC – Все модели
- R1011 / R886 / R1007 / R834

подтверждаем соответствие основным требованиям, определенным в приложении I Директивы по оборудованию 2006/42/ЕС:

1.1.3, 1.1.5, 1.2.1, 1.3.2, 1.3.4, 1.3.7, 1.3.8, 1.3.8.1, 1.4.1, 1.4.2.1, 1.5.1, 1.5.2, 1.5.3, 1.5.4, 1.5.7, 1.5.8, 1.6.1, 1.7.2, 2.1.1 a, b, e

Техническая документация составлена в соответствии с Частью В Приложения VII.

Документация для этого оборудования будет направлена по почте или в электронном формате в ответ на обоснованное требование местных органов власти. Лицо, уполномоченное составлять соответствующую техническую документацию:

Жак Петерсмит (Jacques Peterschmitt) – KSB
Parc d'activité Rémora
33170 Gradignan, France (Франция)

Прочие применимые Директивы ЕС:

Директива ЕС о напорном оборудовании – PED – 97/23/ЕС
Директива ATEX 94/9/ЕС

Запрещается ввод в эксплуатацию частично собранного оборудования до подтверждения соответствия оборудования, компонентами которого является частично собранное оборудование, требованиям Директивы по оборудованию 2006/42/ЕС, если такие требования применяются.

Мишель Делобель (Michel Delobel)
Отдел гарантии качества

Ред. 4 - 07/11

Настоящий документ был составлен в электронном формате и действителен без подписи. Предоставление документа в общее пользование подтверждает это условие.

3. Общие сведения

Настоящее руководство по эксплуатации действительно для типового ряда гуммированных дроссельных заслонок производства компании KSB (часть 6).

Конструкция, изготовление и тестирование заслонок производства компании KSB соответствует системе гарантии качества согласно требованиям стандарта EN ISO 9001 и требованиям Европейской Директивы 97/23/EC по оборудованию, работающему под давлением (PED).

Для таких особых изделий, как электроприводные заслонки, агрегат считается частично собранным оборудованием в соответствии с Директивой по оборудованию 2006/42/EC, и должен соответствовать ее требованиям.

Правильный монтаж и надлежащее техническое или ремонтное обслуживание являются обязательным условием по обеспечению безаварийной работы заслонок.

Изготовитель не несет ответственности за эксплуатационные характеристики соответствующих заслонок при несоблюдении требований настоящего Руководства по эксплуатации.

ВНИМАНИЕ Запрещается эксплуатация заслонок вне допустимого рабочего диапазона. Предельные значения указаны на идентификационной табличке или на брошюре со сведениями о соответствующей модели. В частности, категорически запрещается превышать установленные предельные значения давления и температуры. Эксплуатация вне рабочего диапазона может привести к перегрузке и повреждению заслонок. Брошюры опубликованы на сайте www.ksb.com – раздел «Каталог продукции».



Несоблюдение этого предупреждения может привести к травмированию людей или повреждению оборудования, например:

- К травмам, вызванным выбросом жидкостей (холодных/горячих, токсичных, огнеопасных, коррозионно-активных или находящихся под давлением)
- К неправильному функционированию или повреждению заслонки.

Описания и указания, приведенные в настоящем Руководстве по эксплуатации, относятся к стандартным версиям соответствующего оборудования, тем не менее, они также применимы к близким по характеристикам моделям.

В настоящем Руководстве по эксплуатации не рассматриваются следующие вопросы:

- Аварийные ситуации, которые могут произойти в процессе монтажа, эксплуатации и технического обслуживания соответствующего оборудования.
- Местные предписания по технике безопасности. Ответственность за соблюдение соответствующих предписаний, в том числе и привлекаемым персоналом по монтажу, несет пользователь.

В случае использования электроприводных заслонок пользователю необходимо изучить специальные параметры подключения и инструкции по эксплуатации и техническому обслуживанию, включая Руководство по эксплуатации привода.

ВНИМАНИЕ Обслуживание заслонок должно осуществляться обученным и опытным персоналом.

Персонал, ответственный за эксплуатацию, техническое обслуживание и установку заслонок, должен обладать необходимыми знаниями о взаимодействии между заслонками и соответствующими установками.

Ошибки оператора, имеющие отношение к обслуживанию заслонок, могут привести к серьезным последствиям для всей установки, например:

- Утечкам технологической жидкости;
- Простою установки/машины;
- Неблагоприятным воздействиям/снижению эффективности функционирования установки/машины.

При возникновении в дальнейшем вопросов или в случае повреждения заслонок, просьба обращаться в сервисные центры компании KSB.

При запросах и дополнительных заказах, в частности, при заказе запасных частей, просьба всегда сообщать данные, указанные на заводской табличке.

Технические характеристики (показатели производительности) соответствующих заслонок указываются в технической документации и технических брошюрах для соответствующего типового ряда (см. также Раздел 6).

При возврате заслонок изготовителю просьба соблюдать требования, указанные в Разделе 5.

4. Техника безопасности

Настоящее руководство содержит инструкции по эксплуатации и техническому обслуживанию. По этой причине данное Руководство подлежит обязательному ознакомлению обслуживающим персоналом перед монтажом и вводом заслонок в эксплуатацию. Кроме того, данное Руководство всегда должно находиться на месте установки заслонки.

Следует соблюдать не только общие правила техники безопасности, приведенные в данном основном разделе «Техника безопасности», но и специальные указания по технике безопасности, которые содержатся в других разделах.

4.1 Знаки безопасности в Руководстве по эксплуатации

Содержащиеся в данном Руководстве указания по технике безопасности, несоблюдение которых может привести к опасности для обслуживающего персонала, отмечены в тексте руководства знаком общей опасности:



в соответствии с требованиями стандарта ISO 3864-B.3.1. и знаком опасности, связанной с наличием электрического напряжения



В соответствии со стандартом ISO 3864- В.3.6. Указания по технике безопасности, несоблюдение которых может вызвать повреждение заслонок или нарушение нормального режима эксплуатации, обозначены следующим образом:

ВНИМАНИЕ

Строго соблюдайте и бережно храните инструкции, непосредственно связанные с работой заслонки, (например, номинальное давление).

4.2. Квалификация и обучение персонала

Персонал, занятый эксплуатацией, обслуживанием, осмотром и монтажом заслонок, должен иметь соответствующую квалификацию. Область ответственности, компетенция персонала и порядок контроля за соблюдением соответствующих требований должны быть точно определены пользователем. Если персонал не владеет необходимыми знаниями, необходимо организовать его обучение. Если необходимо, обучение и инструктаж персонала могут проводиться производителем/поставщиком заслонок по запросу. Кроме того, пользователь несет ответственность за обеспечение полного понимания содержания настоящего Руководства обслуживающим персоналом, занятым эксплуатацией соответствующих заслонок.

4.3. Последствия несоблюдения требований техники безопасности

Несоблюдение требований техники безопасности может привести к возникновению угрозы для здоровья и жизни обслуживающего персонала, загрязнению окружающей среды и повреждению заслонки. Кроме того, несоблюдение требований техники безопасности влечет за собой потерю прав на любые претензии, связанные с возмещением ущерба.

Несоблюдение требований техники безопасности может привести, например, к следующим последствиям:

- Отказу важных функций заслонки/установки
- Неэффективности установленных методов технического обслуживания и ремонта
- Угрозе травмирования персонала в результате электрического, механического или химического воздействия
- Опасности загрязнения окружающей среды в результате утечки вредных веществ

4.4. Уровень сознания, обеспечивающий безопасность

Необходимо обеспечить полное соблюдение приведенных в данном Руководстве предписаний по технике безопасности, действующих национальных норм охраны труда, а также внутренних правил безопасного проведения работ, эксплуатации оборудования и техники безопасности.

4.5 Безопасность пользователя/оператора

Если отдельные части заслонок (например, корпус, рукоятка или привод) имеют чрезмерно высокую или низкую опасную температуру, пользователь должен обеспечить надлежащую защиту от случайного контакта обслуживающего персонала с такими частями.

Утечки опасных веществ (например, огнеопасных, коррозионно-активных, токсичных, горячих) должны отводиться таким образом, который обеспечивает безопасность для обслуживающего персонала и окружающей среды. Необходимо обеспечить соблюдение всех применимых законодательных норм.



Следует принять меры предосторожности для предупреждения опасности, связанные с воздействием электрического напряжения. (более подробная информация приводится в описании Стандарта IEC 364 или эквивалентных национальных нормах и (или) предписаниях местных электросетевых компаний).

4.6. Предписания по технике безопасности при проведении работ по техническому обслуживанию, осмотру и монтажу оборудования

4.6.1 Общие положения

Следует строго соблюдать инструкции по эксплуатации электроприводных заслонок и инструкции по эксплуатации привода, конечного выключателя или систем автоматического управления и контроля.

Пользователь должен обеспечить выполнение всех работ по техническому обслуживанию, осмотру и монтажу оборудования уполномоченным квалифицированным персоналом, детально ознакомленным с содержимым настоящего Руководства по эксплуатации.

Все работы с заслонками должны проводиться только после того как будет установлено, что заслонка не находится под давлением и ее температура составляет не выше 60 °C.

Все выполняемые с электроприводными заслонками работы допускается проводить только после отключения соответствующих приводов от электрической сети.

При отключении привода необходимо соблюдать соответствующий порядок действий, описанный в Руководстве по эксплуатации привода. Заслонки, взаимодействующие с опасными жидкостями, подлежат предварительной дезактивации. Непосредственно после завершения соответствующих работ все устройства безопасности и защиты должны быть заново установлены и приведены в рабочее состояние. Перед повторным вводом заслонок в эксплуатацию необходимо обратиться к указаниям, приведенным в Главе 7 «Ввод в эксплуатацию».

4.6.2. Установка в качестве концевой арматуры

Использование в качестве концевой арматуры и демонтаж трубопровода, расположенного дальше по направлению потока, допускается только при комнатной температуре стандартного диапазона. Использование данных заслонок в качестве концевой арматуры и демонтаж трубопровода, расположенного дальше по направлению потока, не допускается для моделей типа 1 (кольцеобразная форма).

Примечание: Заслонка с фланцевой заглушкой, установленная в качестве концевой арматурой, не является концевой точкой обслуживания трубопровода.

Заслонки	Газ или жидкость*		Жидкости	
	Опасные (Группа 1)	Неопасные (Группа 2)	Опасные (Группа 1)	Неопасные (Группа 2)
ISORIA 10	Все типоразмеры: не допускается	Типоразмеры ≤ 500: Гильзы: XA, XC, XV, K, Y, NH, VA, VC, CB, EG ΔPS = макс. 7 бар Гильзы: CC, SK, NB ΔPS = макс. 4,5 бар. Более крупные размеры: по запросу	Все типоразмеры: Гильзы: XA, XC, XV, K, Y, NH, VA, VC, CB, EG ΔPS = макс. 7 бар Гильзы: CC, SK, NB ΔPS = макс. 4,5 бар	Все типоразмеры: Гильзы: XA, XC, XV, K, Y, NH, VA, VC, CB, EG ΔPS = макс. 7 бар Гильзы: CC, SK, NB ΔPS = макс. 4,5 бар
ISORIA 16	Все типоразмеры: не допускается	Типоразмеры ≤ 350: ΔPS = макс. 10 бар. Более крупные размеры: по запросу	Все типоразмеры: ΔPS = макс. 10 бар	Все типоразмеры: ΔPS = макс. 10 бар
ISORIA 20	Все типоразмеры: не допускается	Типоразмеры ≤ 125: ΔPS = макс. 15 бар Более крупные размеры: по запросу	Типоразмер ≤ 125: ΔPS = макс. 15 бар Более крупные размеры: по запросу	Все типоразмеры: ΔPS = макс. 15 бар
ISORIA 25	не применяется	не применяется	Все типоразмеры: не допускается	Все типоразмеры: ΔPS = макс. 17 бар
MAMMOUTH 6/10/16/20/25	Все типоразмеры: не допускается	по запросу	Все типоразмеры: ΔPS = 0,7 Предельное давление PS - макс. 10 бар Более высокое давление ΔPS: по запросу	Все типоразмеры: ΔPS = 0,7 Предельное давление PS - макс. 10 бар Более высокое давление ΔPS: по запросу

ΔPS: Дифференциальное давление

* Жидкости с давлением пара при максимально допустимой температуре выше уровень нормального атмосферного давления (1013 мбар) плюс 0,5 бар.

4.7. Самостоятельное изменение конструкции и изготовление запасных частей

Запрещается изменять конструкцию или модифицировать оборудование без предварительного согласования с компанией-изготовителем. Использование оригинальных запасных частей и комплектующих принадлежностей, одобренных компанией-изготовителем, является гарантией безотказной работы заслонок. Изготовитель оборудования не несет ответственности за повреждения, вызванные использованием неоригинальных запасных частей или комплектующих принадлежностей.

4.8. Недопустимые условия эксплуатации

Безопасность и надежность эксплуатации заслонок гарантируется только при использовании по назначению в соответствии с требованиями, изложенными в Главе 2 «Общие сведения» данного Руководства по эксплуатации. Ни при каких обстоятельствах не допускается превышение указанных в технической документации предельных значений.

5. Транспортировка и промежуточное хранение

5.1 Транспортировка

Заслонки поставляются готовыми к эксплуатации.

ВНИМАНИЕ Для транспортировки и промежуточного хранения заслонки должны находиться в полузакрытом положении и быть упакованы в картонные коробки, ящики или контейнеры, обеспечивающие достаточный уровень защиты (влагопоглотитель, герметизация методом термической сварки).

ВНИМАНИЕ Во избежание повреждений запрещается подвешивать заслонки за рукоятку или за привод. После поставки или перед установкой необходимо осмотреть заслонки на предмет наличия каких-либо повреждений, возникших в ходе транспортировки.

5.2. Промежуточное хранение

Заслонки должны храниться таким способом, который обеспечивает их надлежащее функционирование даже после длительного хранения..

Подобный способ должен предусматривать:

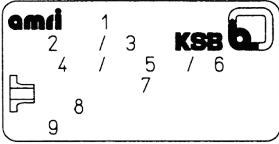
- Хранение в положении отклонения на 5° от закрытого положения
- Принятие соответствующих мер по предотвращению загрязнения, замерзания и коррозии (например, путем использования пластиковых пакетов с влагопоглотителем, герметизированных методом термической сварки, установки пластиковых колпачков и заглушек в отверстия с резьбой).

6. Описание заслонок

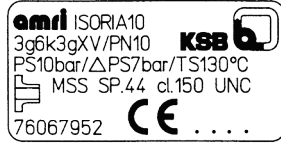
Приведенные ниже чертежи содержат примеры общей конструкции заслонок в разрезе. Подробная информация и чертежи, которые относятся к конкретному типу заслонок, содержится в технических брошюрах для соответствующего типового ряда.

6.1 Маркировка

Маркировка заслонок осуществляется в соответствии требованиями PED 97/23/ЕС.



Маркировка на заводской табличке



Пример

- 1 - Типовая модель заслонки
- 2 - Внутренний код материала
- 3 - Инвентарный номер заслонки/обозначение класса
- 4 - Максимально допустимое давление
- 5 - Максимально допустимое давление для концевой арматуры и демонтажа трубопровода, расположенного дальше по направлению потока
- 6 - Максимально допустимая температура
- 7 - Схема отверстий фланца трубопровода (если известно)
- 8 - Месяц и год изготовления
- 9 - Серийный номер изделия
- 10 - Маркировка CE с указанием идентификационного номера уполномоченного органа сертификации

ISORIA 25

PS	DN											
	≤32	40	50	65	80	100	125	150	200	250	300	>300
3												
10	CE											
16												
25												

Заслонки для опасных жидкостей и газов (группа 2) в соответствии с таблицей 7 приложения II (PED)

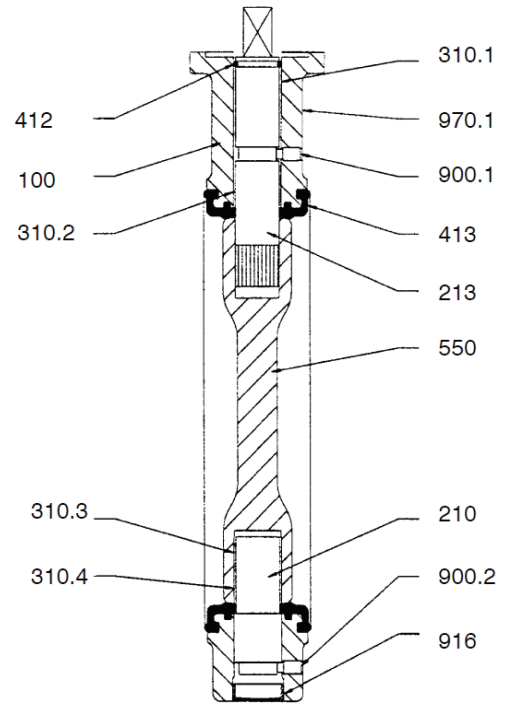
ISORIA 10, 16, 20 / MAMMOUTH 10, 16, 20, 25

PS	DN								
	32	40	50	65	80	100	125	150	≥200
10									
16									
20									
25									

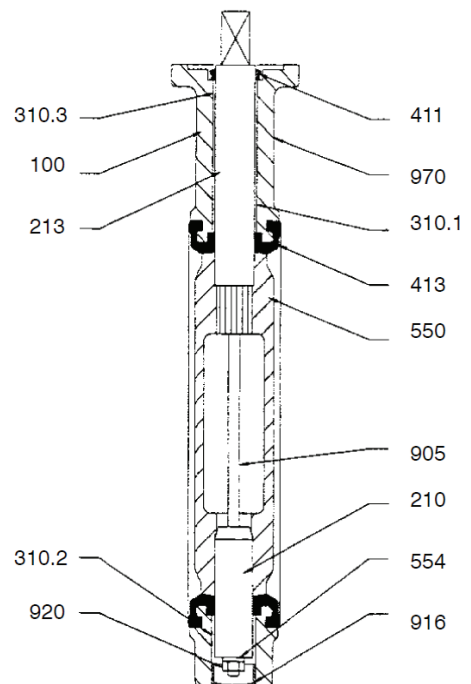
Заслонка для опасных жидкостей и газов (Группа 1) в соответствии с таблицей 6 приложения II (PED)

6.2. Чертежи и документация

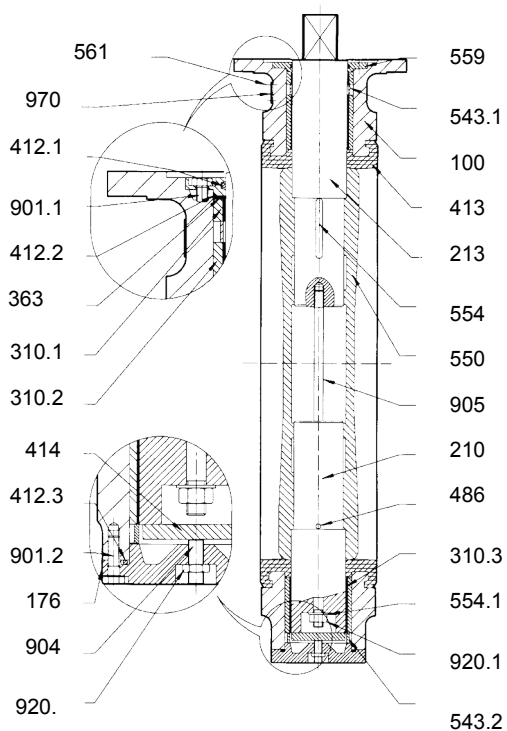
Тип	DN (мм)	PS (бар)	Брошюра
ISORIA 10	40- 1000	10	8444.1
ISORIA 16	40- 1000	16	8445.1



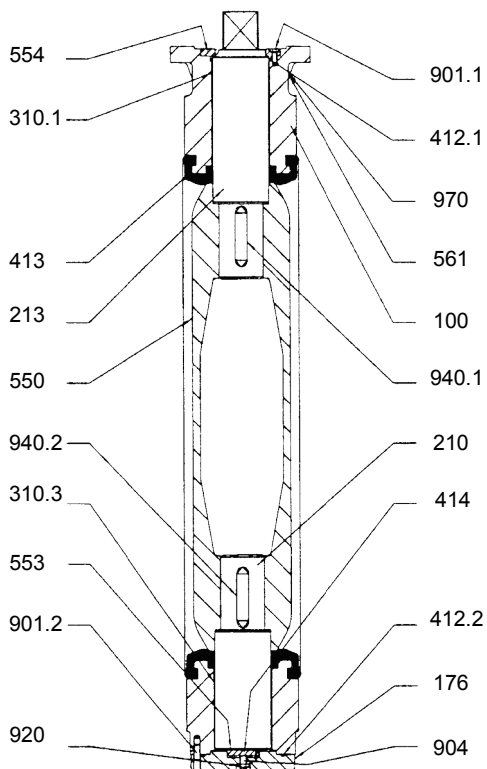
Тип	DN (мм)	PS (бар)	Брошюра
ISORIA 20	32- 600	20	8446.1



Тип	DN (мм)	PS (бар)	Брошюра
ISORIA 25	32- 1000	25	8447.1



Тип	DN (мм)	PS (бар)	Брошюра
МАММОУТН 6/10/16/20/25	1050- 4000	6/10/16/25	8612.12



6.3. Спецификация деталей

№ детали.	Наименование детали
100	Корпус
176	Дно
210	Шток
213	Приводной вал
310.*	Подшипник скольжения
363	Клин
411	Прокладка
412.*	Кольцевое уплотнение
413	Гильза
414	Дисковая упорная пластина
486	Шарик
543.*	Разделительный вкладыш
550	Диск
553	Смазывающий упорный вкладыш
554	Шайба
559	Фиксатор уплотнения
560	Эластичный штифт
561	Гвоздь с нарезной канавкой
900.*	Противовыбросовый винт
901.*	Винт с шестигранной головкой
904	Установочный винт
905	Стяжной болт
916	Заглушка
920.*	Гайка
932	Самофиксирующееся кольцо
940.*	Шпонка
970	Заводская табличка
*	Применяется несколько раз

6.4 Принцип работы

Описание

Основными компонентами заслонки являются корпус (100), приводной вал (213), шток (210), поворотный диск (550) и резиновая гильза (413).

Фирменная конструкция с резиновой гильзой обеспечивает полную герметичность прохода вала, фланцевых соединений трубопровода и секций, расположенных по направлению потока или против потока вокруг диска.

Соединение поворотного диска и вала: диск (550) закрепляется на приводном валу при помощи шпонки (шпонок) или шлицевых соединений.

Противовыбросовое устройство: все заслонки оснащены противовыбросовыми устройствами, которые позволяют предотвратить выброс вала из корпуса в случае отказа оборудования. Для выполнения этой функции используются дополнительные компоненты.

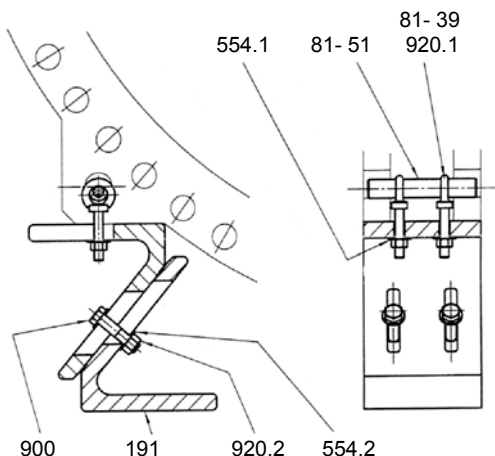
Приведение в действие: заслонки приводятся в действие вручную с помощью четвертьповоротной рукоятки или зубчатого редуктора, либо посредством гидравлического, пневматического или электрического привода, установленного на верхней пластине заслонки (в соответствии с требованиями Стандарта ISO 5211).

6.5 Дополнительные принадлежности

Опора корпуса

Осторожно: Опорные ножки не должны фиксироваться к полу. Они должны свободно двигаться для регулирования.

- Сборка производится отдельно: четыре одинаковые части фиксируются винтами (900), гайками (920.2) и шайбами (554.2), как показано ниже.
- Опоры корпуса устанавливаются на заслонку. В зависимости от применяемого подъемного оборудования заслонка устанавливается в вертикальном или горизонтальном положении при помощи подъемных и (или) опорных принадлежностей. Каждая опора устанавливается на заслонку при помощи монтажных болтов (81.51), рымболтов (81-39) + (920.1) и шайб (554.1).



7 Установка

7.1. Общие положения

ВНИМАНИЕ Во избежание утечки, деформации и повреждения корпуса, не допускается воздействие ударной или изгибающей силы на заслонку (Часть 100) во время установки и функционирования.

ВНИМАНИЕ Поверхность фланцев должна быть чистой, без повреждений ($Ra \leq 25$ мкм).



Запрещается устанавливать дополнительные прокладки (кроме электроизоляции; обратитесь к нам для получения консультации) между корпусом и фланцами трубопровода. Чтобы установить заслонку между фланцами, необходимо раздвинуть оба трубопроводных фланца, чтобы образовался достаточный зазор между поверхностью фланцев и клапанным гнездом. Для фиксации фланцев необходимо использовать все монтажные отверстия.



Если строительные работы еще продолжаются, необходимо обеспечить защиту заслонок от попадания пыли, песка и строительных материалов (они должны быть накрыты с помощью подходящих приспособлений).

Запрещается использовать рукоятку заслонки в качестве опоры для ног!



Заслонки и трубопроводы, используемые при высоких (> 60 °C) или низких (< 0 °C) температурах, должны быть покрыты теплоизоляционным материалом или снабжены щитками с надписями, предупреждающими об опасности прикосновения к данным заслонкам.



В случае использования данных заслонок в качестве концевых трубопроводных заслонок, необходимо обеспечить их защиту от несанкционированного или непреднамеренного открывания во избежание возможного причинения вреда персоналу или повреждения оборудования.



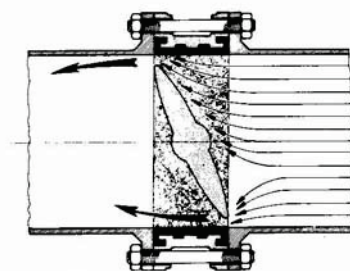
Заслонки DN ≤ 600 могут устанавливаться в любом положении.

Заслонки DN > 600 устанавливаются предпочтительно в горизонтальном положении, как показано на рисунке ниже. Такое положение является предпочтительным, потому что:

Нагрузка веса диска и валов переносится на два опорных подшипника,

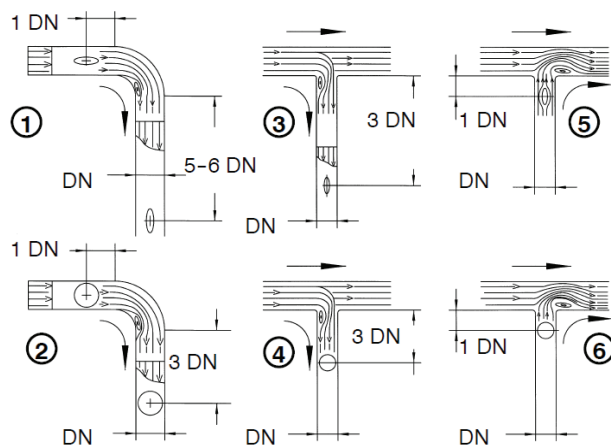
- Освобождается поворотный подшипник,
- Продлевается срок службы заслонки, особенно при применении для жидкостей с твердыми частицами, которые накапливаются на дне трубопровода (во время закрытия уменьшение поперечного сечения влечет за собой повышение скорости и промывку или очистку гильзы).

Допускается установка опоры, вертикального вала и приводов по восходящему потоку.



7.2. Условия установки

7.2.1. Рекомендованные минимальные расстояния между положением заслонки и тройником или коленом



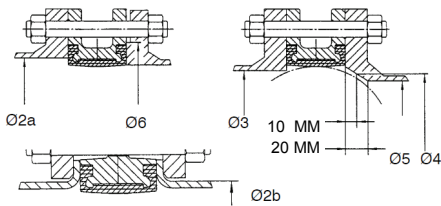
Данные рекомендованные расстояния также являются действительными для расположения заслонки на напорном патрубке насосного агрегата.

Если длина меньше значений, указанных на рисунках 1, 2, 3 и 4, заслонка должна быть оснащена antivибрационным устройством.

7.2.2 Размеры фланцев

Соединение с трубопроводом.

Фланцы трубопровода должны соответствовать следующим размерам:



- Ø2a: макс. допустимый диаметр фланцевой поверхности
- Ø2b: внешний диаметр трубы при установке плоского фланца на трубопровод с перекрывающимися краями
- Ø3: минимальный допустимый диаметр фланцевой поверхности
- Ø4: минимальный диаметр на расстоянии 10 мм от фланцевой поверхности
- Ø5: минимальный диаметр на расстоянии 20 мм от фланцевой поверхности
- Ø6: минимальный допустимый диаметр фланцевой поверхности

ISORIA 10, ISORIA 16

DN	Класс	ø2a	ø2b	ø3	ø4	ø5	ø6
20	¼	44	43				64
25	1	44	43				64
32	1 ¼	54	49	32			77
40	1 ½	54	49	32			77
50	2	63	61	33			86
65	2 ½	80	77	55	13		107
80	3	93	89	71	50		121
100	4	116	115	90	74	40	141
125	5	141,5	140	119	107	87	171
150	6	170,5*	169	144	134	120	196
200	8	222*	220	196	189	178	250
250	10	276,5*	273	249	243	234	306
300	12	327,5*	324	297	291	283	358
350	14	361	356	326	321	314	399
400	16	412	407	370	366	358	452
450	18	463	457	422	416	409	505
500	20	515	508	470	464	457	558
550	22	568	561	522	516	509	625
600	24	617	610	566	560	554	664
650	26	668		620	614	608	723
700	28	718		671	666	660	773
750	30	770		717	711	705	830
800	32	820		769	764	758	880
900	36	924		869	864	859	987
1000	40	1027		970	965	960	1094

* Убедитесь, что корпус был отцентрован с помощью нескольких стяжных болтов

ISORIA 20

DN	Класс	ø2a	ø2b	ø3	ø4	ø5	ø6
32	1 ¼	44	43				64
40	1 ½	50	49	33			73
50	2	63	61	38			89
65	2 ½	78	77	55			104
80	3	92	89	74	53		124
100	4	117	115	92	77	48	147
125	5	145	140	117	107	88	177
150	6	172	169	143	137	123	202
200	8	223	220	191	183	173	251
250	10	278	273	241	234	226	305
300	12	329	324	290	284	276	358
350	14	361	356	326	321	314	399
400	16	412	407	370	366	358	452
450	18	463	457	422	416	409	505
500	20	515	508	470	464	457	558
550	22	568	561	522	516	509	625
600	24	617	610	566	560	554	664

ISORIA 25

DN	Класс	ø2a	ø3	ø4	ø5	ø6
32	1 ¼	33				64
40	1 ½	41	33			73
50	2	51	38			89
65	2 ½	66	55			104
80	3	81	74	53		124
100	4	101	92	77	48	147
125	5	126	117	107	88	177
150	6	151	143	137	123	202
200	8	201	191	183	173	251
250	10	251	241	234	226	305
300	12	302	290	284	276	358
350	14	337	326	321	314	399
400	16	387	370	366	358	452
450	18	438	422	416	409	505
500	20	488	470	464	457	558
550	22	549	522	516	509	625
600	24	589	566	560	554	664
700	28	700	683	668	661	
800	32	799	782	766	760	
900	36	900	880	860	854	
1000	40	1000	976	958	952	Поверхность плоского фланца

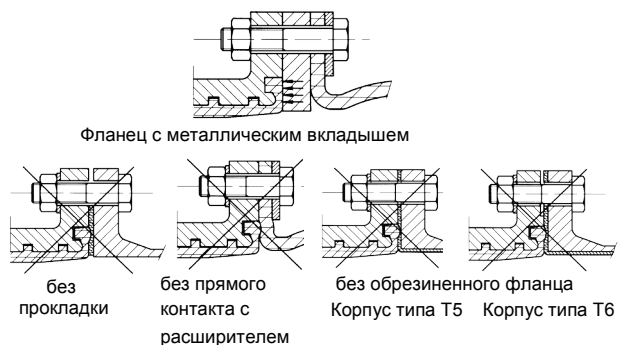
МAMMOUTH 6, 10, 16, 20, 25

DN	Класс давления заслонки	ø2a		ø3		ø4		ø5		ø6
		торцевое соединение ISO	торцевое соединение ISO	торцевое соединение ISO	торцевое соединение ISO	торцевое соединение ISO	торцевое соединение ISO			
1050	42	1067	1010	1006	1005					1135
1100	44	1117	1063	1058	1053					1187
1200	48	1222	1158	1152	1147					1307
DN	Класс давления заслонки	ø2a		ø3		ø4		ø5		ø6
		280	400	280	400	280	400	280	400	
1100	44	1130		1057		1045		1039		1220
1200	48	1226		1152		1148		1143		1320
1300	52	1330		1259		1252		1247		1420
1350	54	1380		1310		1303		1298		1470
1400	56	1430	1430	1361	1320	1354	1312	1349	1305	1530
1500	60	1530	1530	1463	1424	1459	1416	1454	1410	1630
1600		1625		1560		1556		1552		1730
	66	1690		1626		1623		1619		1810
1800	72	1830	1830	1768	1734	1765	1730	1761	1722	1930
	78	1990	1990	1930	1888	1926	1894	1923	1889	2090
2000		2034	2034	1974	1943	1971	1935	1968	1931	2130
	84	2140	2140	2081	2051	2078	2047	2075	2043	2240
2200		2234	2234	2176	2147	2173	2149	2171	2145	2340
	90		2330		2244	2224	2240	2221	2235	2430
2400	96		2440		2356		2355		2351	2540
2500			2540		2456		2456		2453	2640
2600	102		2640		2564		2555		2552	2740
	108		2740		2665		2658		2654	2890
2800			2840		2766		2760		2756	2940
	114		2940		2867		2860		2856	3040
3000			3040		2968		2962		2959	3140
	120		3060		2988		2972		2967	3160

DN 3000 < DN ≤ 4000 : Пожалуйста, обратитесь к нам за консультацией

7.2.3 Соединение между заслонкой и фланцами трубопровода

Правильная установка, кроме корпуса T6



При применении труб с покрытием (например, твердая резина, бетон или тефлон), необходимо предоставить компании KSB сведения о жесткости покрытия и размеры фланцев.

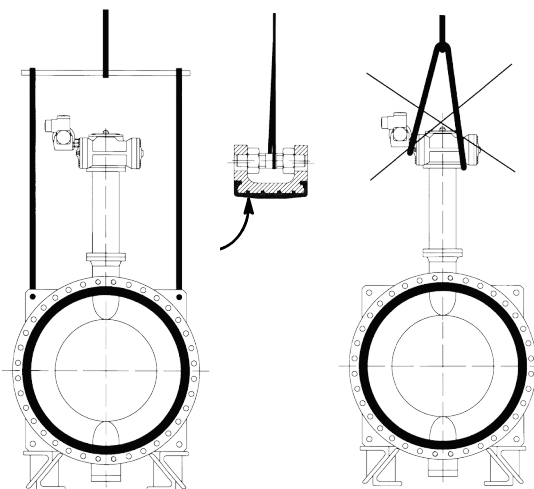
При установке между полиэтиленовыми фланцами:

- Правильно: установка между плоскими фланцами
- Неправильно: установка между фланцами с канавками

ЗАСЛОНКА С УДЛИНИТЕЛЬНЫМ ПРИСПОСОБЛЕНИЕМ ДЛЯ ШЕЙКИ

ПРАВИЛЬНО

НЕПРАВИЛЬНО



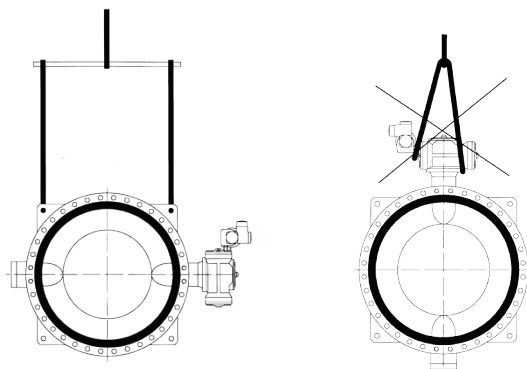
7.3 Погрузочные работы

Для монтажа заслонок больших размеров может потребоваться применение специального подъемного оборудования. Ниже приводятся рекомендации по применению соответствующего оборудования.

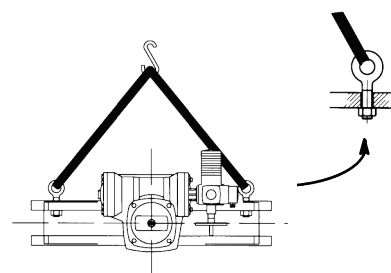
ЗАСЛОНКА С ДВИГАТЕЛЕМ

ПРАВИЛЬНО

НЕПРАВИЛЬНО

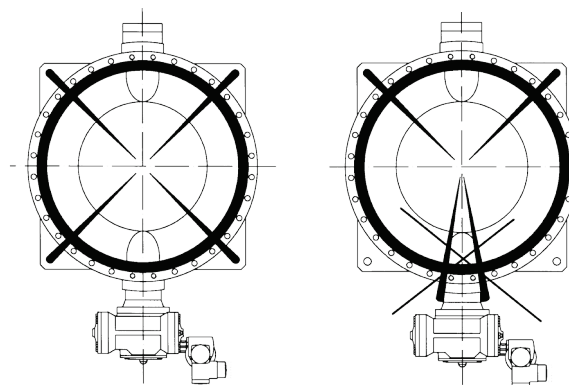


ГОРИЗОНТАЛЬНАЯ ЗАСЛОНКА



ПРАВИЛЬНО

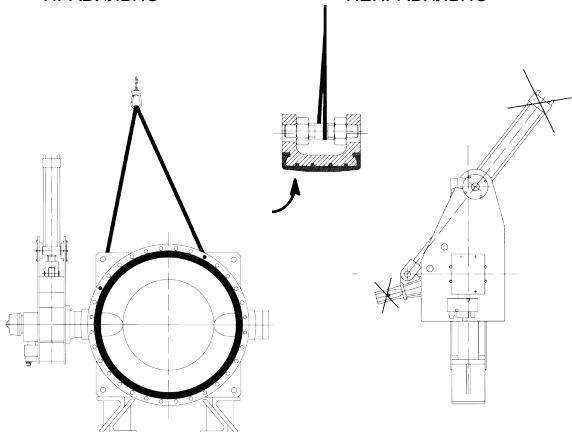
НЕПРАВИЛЬНО



ЗАСЛОНКА С ПРОТИВОВЕСОМ

ПРАВИЛЬНО

НЕПРАВИЛЬНО



Удлинительное приспособление для шейки и опоры корпуса могут поставляться отдельно от клапана. Они должны крепиться к клапану перед установкой клапана между фланцами.

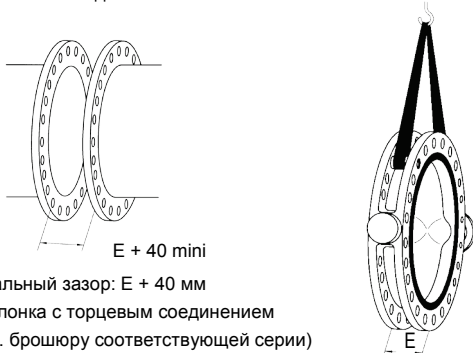
7.4. Рекомендации по установке

Перед монтажом

- Убедитесь в отсутствии металлической стружки и брызг после сварки на фланцевых поверхностях трубопровода.
- Убедитесь в том, что трубопроводные фланцы находятся на одной осевой линии и расположены параллельно.
- Убедитесь, что внутренний диаметр фланца трубопровода соответствует диапазону предельных значений, определенных производителем.
- Убедитесь в отсутствии препятствий при перемещении диска (открытие/закрытие), например, внутренние сварные швы или края труб.
- Разведите фланцевые края, чтобы вставить заслонку, не повредив эластомер.

Во время монтажа

- Установите диск на максимально возможном расстоянии от положения закрытия, не допуская выдвигание диска за корпус заслонки.
- Разведите фланцевые края трубопровода, чтобы обеспечить достаточный зазор между фланцевой поверхностью и клапанным гнездом.



Минимальный зазор: E + 40 мм

E : Заслонка с торцевым соединением

(см. брошюру соответствующей серии)

- Вставьте заслонку между трубопроводными фланцами и отцентрируйте ее с помощью нескольких стяжных болтов.
- Постепенно закрутите гайки до контакта между металлическими поверхностями корпуса заслонки и фланцами трубопровода, не нарушая центровку корпуса.
- Используйте заслонку несколько раз, чтобы убедиться в отсутствии помех при вращении поворотного диска.

7.5. Заслонки с электрическим приводом



Подключение электрических кабелей должно выполняться квалифицированным техническим персоналом



Необходимо обеспечить соблюдение всех соответствующих предписаний по обращению с электрооборудованием (например, стандартов МЭК и национальных стандартов). Это действительно также для применения соответствующего оборудования в опасных зонах

8. Ввод в эксплуатацию/вывод из эксплуатации

8.1 Ввод в эксплуатацию

8.1.1 Общие положения

Перед вводом в эксплуатацию следует проверить материал заслонки, характеристики по давлению и температуре, установленные для данной заслонки, на предмет соответствия стойкости материала и предельных допустимых нагрузок фактическим условиям эксплуатации трубопроводной системы.



Возможные резкие повышения давления (гидравлические удары) не должны превышать максимально допустимого значения. В связи с этим необходимо предпринять соответствующие меры по защите оборудования. В новых установках, особенно после выполнения ремонтных работ, необходимо промыть систему с полностью открытой заслонкой для удаления твердых частиц, например сварочного графа, которые могут повредить уплотняющие поверхности.

8.1.2 Эксплуатация

Положение поворотного диска определяется посредством соответствующего указателя на приводе или положения рукоятки. Заслонки закрываются путем поворота в направлении по часовой стрелке (вид сверху) и открываются путем поворота в направлении против часовой стрелки.

8.1.3. Проверка работоспособности

Выполните следующие действия для проверки оборудования: Перед вводом в эксплуатацию проверьте несколько раз, как открывается и закрывается заслонка.

8.1.4. Заслонки с электрическим приводом

Регулируемые конечные ограничители хода и ограничители крутящего момента регулируются на заводе.

8.2 Вывод из эксплуатации

Во время длительных периодов отключения жидкости, склонные к изменению своего состояния вследствие полимеризации, кристаллизации, затвердевания и т.д., должны быть слиты из трубопроводной системы. При необходимости трубопроводная система должна быть промыта при полностью открытой заслонке.

9. Техническое обслуживание/ремонтно-восстановительные работы

9.1. Указания по технике безопасности

Работы по техническому обслуживанию и ремонту оборудования должны проводиться только обученным и квалифицированным персоналом. При проведении работ по техническому обслуживанию и ремонту оборудования следует соблюдать приведенные ниже указания по технике безопасности, а также общие правила техники безопасности, указанные в Главе 2. Следует всегда использовать подходящие запасные части и инструменты, даже в случае крайней необходимости, в противном случае надлежащее функционирование заслонок не гарантируется.

9.2. Демонтаж заслонок из трубопроводной системы и отсоединение привода

Определите тип заслонки по информации, приведенной на заводской табличке.



Просьба проверить, подходит ли к соответствующей заслонке имеющийся в наличии ремонтный комплект. Установите диск в положении открытия на 10°.



Следует сбросить давление с заслонки и дать ей остыть, чтобы температура среды внутри стала ниже 60 °C во избежание ожогов.



Открытие находящейся под давлением заслонки может создать угрозу для жизни и здоровья людей! Если заслонка установлена в трубопроводе, перекачивающем токсические, огнеопасные жидкости или жидкости, которые вызывают коррозию при реакции с воздухом, то заслонку следует полностью опорожнить и тщательно очистить путем промывки или продувки. При необходимости следует использовать защитную одежду и средства защиты органов дыхания. Из заслонки следует удалить все остатки жидкости соответствующим способом в зависимости от положения установки.



При необходимости удаления или демонтажа приводов, получающих мощность от внешних источников энергии (электрической, пневматической, гидравлической), подача энергии должна быть прекращена до начала проведения каких-либо ремонтных работ.

Демонтируйте заслонки вместе с приводом из трубопроводной системы. Не повредите гильзу во время демонтажа заслонки. Разведите фланцевые поверхности, чтобы обеспечить достаточный зазор.

Определите положение установки привода.

Отсоедините привод, соблюдая осторожность при работе с частями болтовых соединений.

9.3 Запасные части, инструменты, расходные материалы

9.3.1 Запасные части

Используйте только рекомендованные запасные части, которые поставляются в качестве ремонтного комплекта гильзы, диска или вала. Более подробная информация содержится в брошюрах. Все компоненты ремонтного комплекта подлежат замене.



Во время проведения монтажных/демонтажных работ соблюдайте порядок выполнения операций в соответствии с § 8.4.1., чтобы не допустить несчастных случаев и повреждения оборудования.

Во время проведения испытаний, а также открывания и закрывания заслонок необходимо внимательно следить за тем, чтобы никакие части тела оператора не попадали под ход поворотного диска.

9.3.2 Инструменты для монтажных /демонтажных работ

Пневматический винтоверт, двусторонний гаечный ключ, накладной гаечный ключ, кольцевой гаечный ключ, отвертки, молоток, пневматическая шлифмашинка, клинья, лом, силиконовая смазка, если таковую можно использовать.

9.3.3 Расходные материалы

Используйте только силиконовую смазку, которая включена в ремонтный комплект (Molykote 111). Категорически запрещается использовать смазку для механических систем.

9.4. Разборка и сборка заслонки

9.4.1 Разборка заслонки

Демонтируйте заглушку (916) или дно (176), стопорное кольцо (932), при наличии таковых.

Демонтируйте противовыбросовые винты (900.*) и крепеж прокладки (559), при наличии таковых.

Достаньте приводной вал (213) и нижний вал (210) Демонтируйте диск (550) и гильзу (413)



Соблюдайте осторожность, чтобы не повредить края диска, гильзы или покрытия поверхностей.

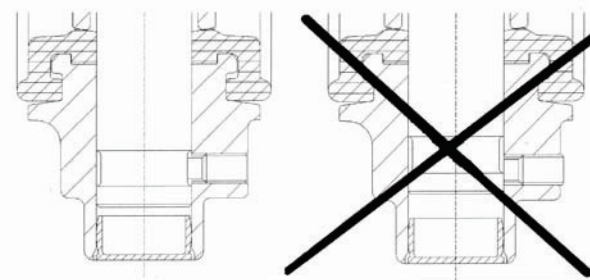
Замените уплотнительные кольца 412.* и нанесите силиконовую смазку. Нанесите смазку на гильзу в местах прохода вала.

9.4.2 Повторная сборка заслонки

Установите гильзу (413) на корпус (100) таким образом, чтобы выровнять проходы вала с отверстиями корпуса.

Вставьте диск (550) в открытом положении и проверьте выравнивание проходов вала.

Установите вал (210) с шаром (486) / шпонками (940.*) или стопорное кольцо с пружиной (932), шайбу (554) и винт (901.*), при наличии таковых. ISORIA 10,16 DN 250 - 600: убедитесь, что канавка вала и приводной вал находятся перед противовыбросными винтами (900.1) и (900.2), как показано ниже:



ПРАВИЛЬНО

НЕПРАВИЛЬНО

Установите приводной вал (213) со шпонками (940.*), при наличии таковых. Проверьте положение края диска (550)

Отрегулируйте противовыбросные винты (900.*)

Установите заглушку (916) или дно (176) и крепеж прокладки (559), при наличии таковых. Заслонки с дном (176) устанавливаются горизонтально для регулирования винта (904), который блокируется гайкой (920).

9.5 Тестирование и повторная установка

Выполните сборку компонентов привода (проверьте положение N или M) Откройте заслонку на 10 °.

Разведите фланцевые края, чтобы вставить заслонку, не повредив эластомер.

Подключите источник питания при необходимости.

Убедитесь, что заслонка полностью управляется приводом. Подключите заслонку на трубопровод и выполните инструкции по сборке.

10 Поиск и устранение неисправностей

10.1. Общие положения

Все работы по ремонту и техническому обслуживанию заслонок должны выполняться квалифицированным персоналом с использованием соответствующих инструментов и оригинальных запасных частей.

Кроме того, необходимо обеспечить соблюдение приведенных выше указаний по технике безопасности.

10.2. Неисправности и меры по их устранению

Утечки со стороны восходящего/нисходящего трубопровода	
Утечка с вала	
Утечка с фланца	
Превышение момента	
Не открывается	
Не закрывается	
Блокировка	
Наличие вибрации/колебаний	
Наличие пост. частиц внутри заслонки	Установите привод в безопасное положение. - Остановите подачу рабочей жидкости, вскройте заслонку, удалите посторонние частицы. - Проведите осмотр поверхности гильзы/поворотного диска. - Замените гильзу/поворотный диск.
Повреждение корпуса заслонки	Повреждение корпуса заслонки в результате гидравлического удара. Определите причины возникновения гидравлического удара. Замените/отремонтируйте заслонку.
Поломка или деформация поворот. диска	Повреждение поворот. диска в результате гидравлического удара. Опред. причины возникн. гидравлического удара. Замените/отремонт. заслонку.
Повреждение или коррозия поворотного диска	Диск: проверьте размеры фланца и произведите замену, используя ремонтный комплект
Регулирование нижних винтов	Регулирование нижних винтов
Поломка или деформация вала	Изучите повреждения/определите причины/замените вал.
Износ гильзы	Замените гильзу (ремонтный комплект гильзы)
Выпадающая или поврежденная гильза	При отсутствии поврежд.: разведите фланцы трубопровода/ демонтируйте заслонку /установите обратно между фланцами / выполните проверочн. действия.
Неправильное фланцевое соединение	Проверьте тип фланцев и момент затяжки болтов
Неправильный размер фланцев	Следуйте указаниям, приведенным в соотв. технической брошюре компании KSB.
Неправ.е торцевое соединение, непараллельное располож. фланцев	Отрегулируйте фланцевое соединение в соответствии с требованиями, приведенными в технической брошюре компании KSB.
Неверные параметры технологич. потока Неправильные условия эксплуатации	Проверьте, соответствуют ли данные, указанные при оформлении заказа, фактическим параметрам вашей системы.
Повреждение привода	Проверьте соответствие размеров условиям эксплуатации (обратитесь в KSB).

