

50 Гц



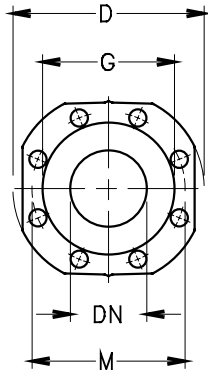
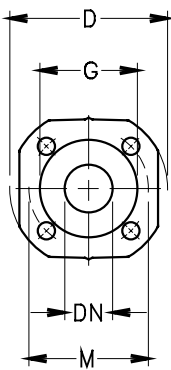
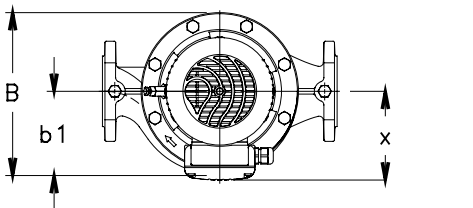
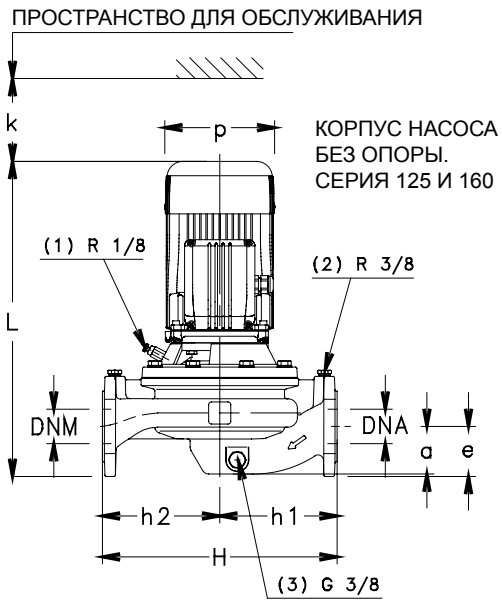
Серия FC-FCT

ЦИРКУЛЯЦИОННЫЕ НАСОСЫ КОНСТРУКЦИИ «ИН-ЛАЙН»
С ДВИГАТЕЛЯМИ IE2/IE3

Код 19100729С Ред.В Изд.12/2012

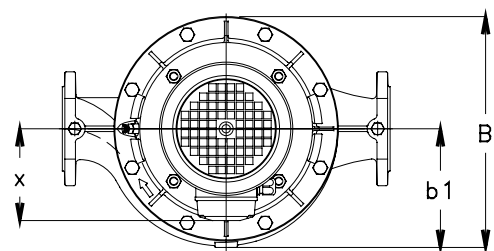
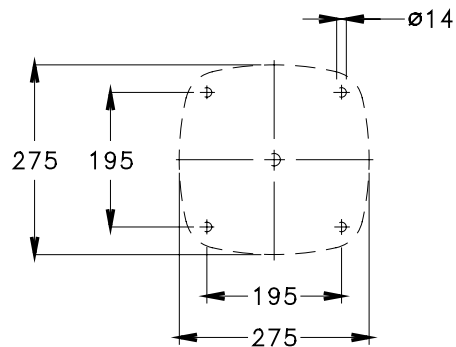
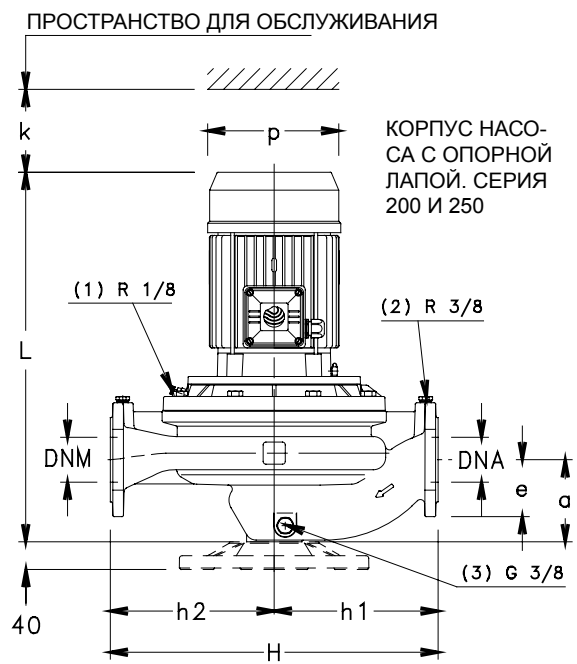
 **LOWARA**
a xylem brand

СЕРИЯ FCE РАЗМЕРЫ И ВЕС, 50 ГЦ



ФЛАНЦЫ НАСОСА

DN	D	M	G	ОТВЕРСТИЯ		ТОЛЩИНА МАКС.
				Кол-во	ДИАМ.	
40	150	110	88	4	18	18
50	165	125	102	4	18	20
65	185	145	122	4	18	20
80	200	160	138	8	18	22
100	220	180	158	8	18	22



- (1) R 1/8 КЛАПАН ДЛЯ СПУСКА ВОЗДУХА
- (2) R 3/8 ОТВЕРСТИЕ ДЛЯ ПОДКЛЮЧЕНИЯ ДАТЧИКА ДАВЛЕНИЯ
- (3) G 3/8 СЛИВ

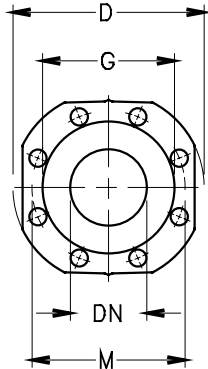
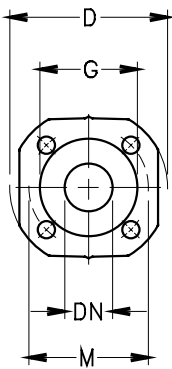
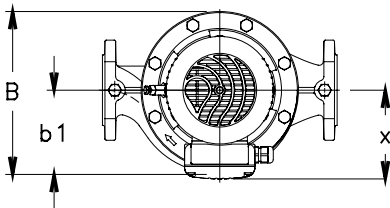
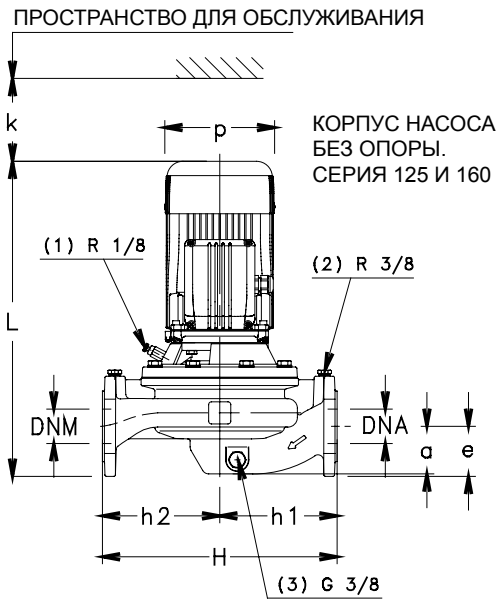
04804D_B_DD

СЕРИЯ FCE РАЗМЕРЫ И ВЕС, 50 ГЦ

ТИП НАСОСА	РАЗМЕРЫ (мм)													ВЕС кг
	DNA	DNM	a	e	h1	h2	x	b1	p	B	H макс.	L	k	
FCE 40-125/07/D	40	40	70	70	160	160	129	116	155	243	320	448	86	29
FCE 40-125/11/D	40	40	70	70	160	160	129	116	155	243	320	448	86	30
FCE 40-160/15/D	40	40	70	70	160	160	129	116	155	243	320	448	86	31
FCE 40-160/22/C	40	40	70	70	160	160	134	116	174	248	320	483	86	35
FCE 40-200/40A/P	40	40	95	65	220	220	154	163	197	325	440	514	98	72
FCE 40-200/40/P	40	40	95	65	220	220	154	163	197	325	440	514	98	72
FCE 40-200/55/P	40	40	95	65	220	220	168	163	214	330	440	548	98	73
FCE 40-250/75/P	40	40	95	65	220	220	191	163	256	353	440	562	98	91
FCE 40-250/110/P	40	40	95	65	220	220	191	163	256	353	440	600	98	92
FCE 50-125/11/D	50	50	69	73	170	170	129	122	155	243	340	457	88	32
FCE 50-125/15/D	50	50	69	73	170	170	129	122	155	243	340	457	88	34
FCE 50-160/22/C	50	50	69	73	170	170	134	122	174	248	340	492	88	44
FCE 50-160/30/P	50	50	69	73	170	170	134	122	174	248	340	492	88	46
FCE 50-160/40/P	50	50	69	73	170	170	154	122	197	268	340	513	88	49
FCE 50-200/55/P	50	50	110	73	220	220	168	163	214	331	440	577	100	56
FCE 50-200/75/P	50	50	110	73	220	220	191	163	256	354	440	591	100	72
FCE 50-250/92/P	50	50	110	73	220	220	191	163	256	354	440	629	100	101
FCE 50-250/110/P	50	50	110	73	220	220	191	163	256	354	440	629	100	107
FCE 50-250/150/P	50	50	110	73	220	220	240	163	313	403	440	718	100	115
FCE 65-125/22/C	65	65	77	83	170	170	134	137	174	274	340	511	92	54
FCE 65-125/30/P	65	65	77	83	170	170	134	137	174	274	340	511	92	57
FCE 65-125/40/P	65	65	77	83	170	170	154	137	197	291	340	532	92	61
FCE 65-160/55/P	65	65	77	83	170	170	168	137	214	305	340	566	92	69
FCE 65-160/75/P	65	65	77	83	170	170	191	137	256	328	340	580	92	86
FCE 65-200/92/P	65	65	119	83	237,5	237,5	191	172	256	354	475	634	104	105
FCE 65-200/110/P	65	65	119	83	237,5	237,5	191	172	256	354	475	634	104	112
FCE 65-250/150/P	65	65	119	83	237,5	237,5	240	172	313	403	475	723	104	128
FCE 65-250/185/P	65	65	119	83	237,5	237,5	240	172	313	403	475	723	104	138
FCE 65-250/220/P	65	65	119	83	237,5	237,5	240	172	313	403	475	723	104	150
FCE 80-125/30/P	80	80	90	90	175	185	134	148	174	287	360	545	102	64
FCE 80-125/40/P	80	80	90	90	175	185	154	148	197	293	360	566	102	67
FCE 80-125/55/P	80	80	90	90	175	185	168	148	214	307	360	600	102	69
FCE 80-160/75/P	80	80	90	90	175	185	191	148	256	330	360	614	102	85
FCE 80-200/110/P	80	80	130	90	250	250	191	184	256	354	500	661	112	120
FCE 80-200/150/P	80	80	130	90	250	250	240	184	313	403	500	750	112	130
FCE 80-200/185/P	80	80	130	90	250	250	240	184	313	403	500	750	112	140
FCE 80-200/220/P	80	80	130	90	250	250	240	184	313	403	500	750	112	152
FCE 100-160/110/P	100	100	105	105	225	225	191	172	256	330	450	677	117	127
FCE 100-200/185/P	100	100	140	105	275	275	240	196	313	406	550	771	129	180
FCE 100-200/220/P	100	100	140	105	275	275	240	196	313	406	550	771	129	192

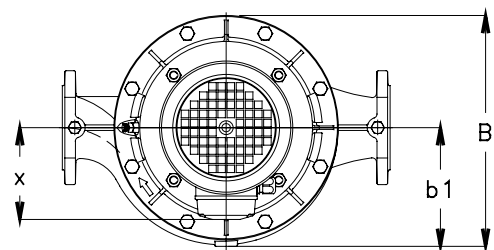
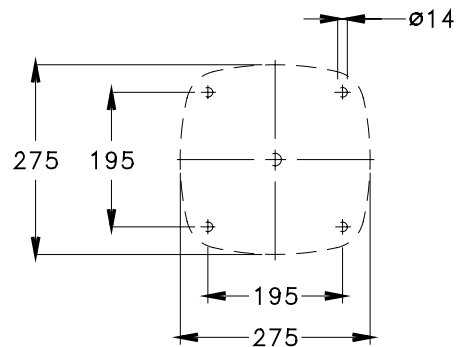
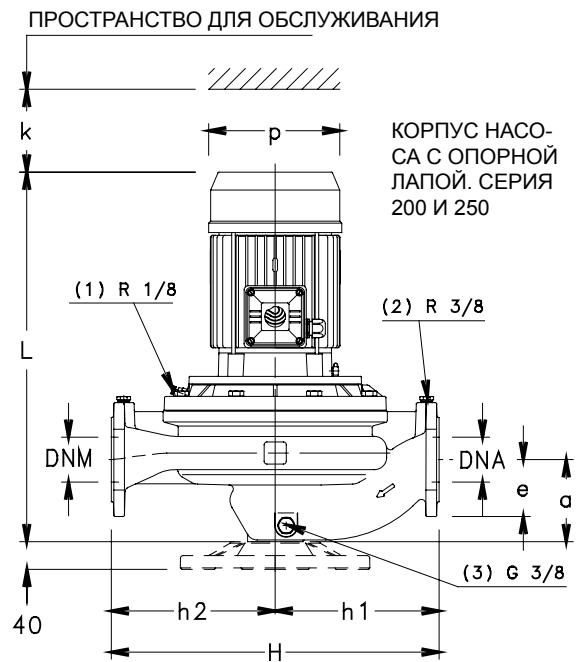
fc_fce-2p50_g_td

**СЕРИЯ FCE4
РАЗМЕРЫ И ВЕС, 50 ГЦ**



ФЛАНЦЫ НАСОСА

DN	D	M	G	ОТВЕРСТИЯ		ТОЛЩИНА МАКС.
				Кол-во	ДИАМ.	
40	150	110	88	4	18	18
50	165	125	102	4	18	20
65	185	145	122	4	18	20
80	200	160	138	8	18	22
100	220	180	158	8	18	22



- (1) R 1/8 КЛАПАН ДЛЯ СПУСКА ВОЗДУХА
- (2) R 3/8 ОТВЕРСТИЕ ДЛЯ ПОДКЛЮЧЕНИЯ ДАТЧИКА ДАВЛЕНИЯ
- (3) G 3/8 СЛИВ

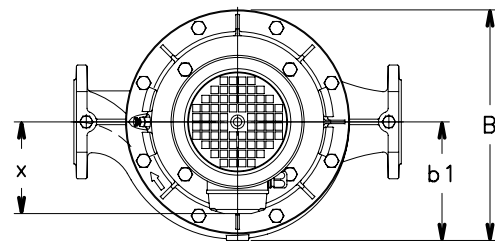
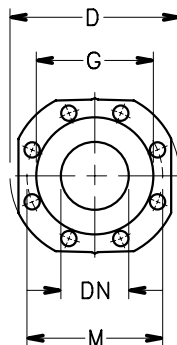
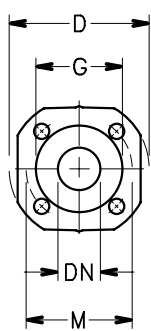
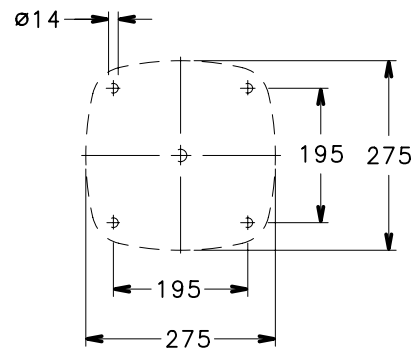
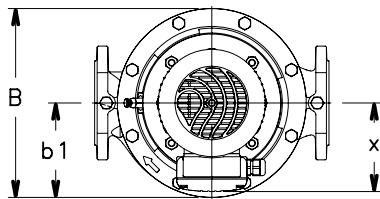
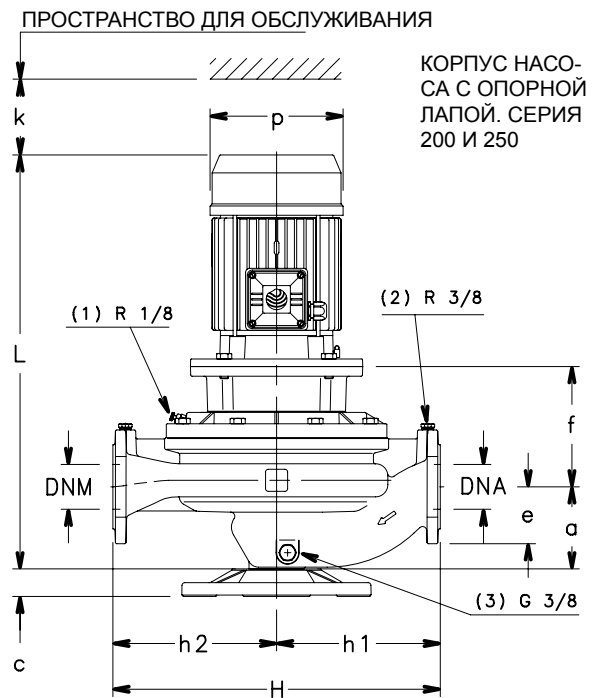
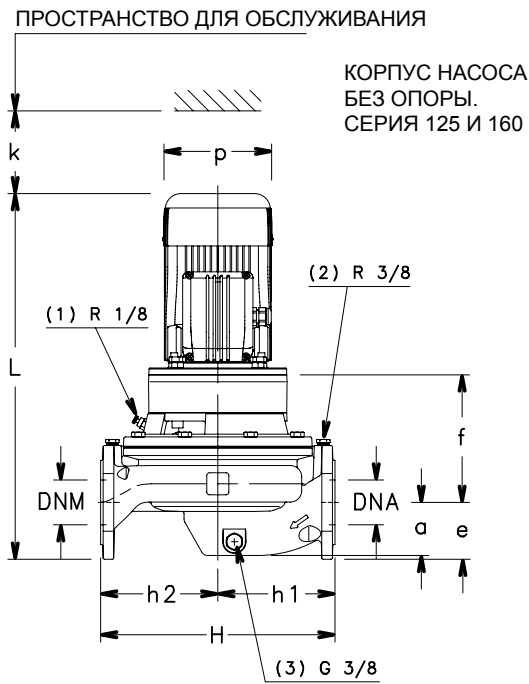
04804D_B_DD

СЕРИЯ FCE4 РАЗМЕРЫ И ВЕС, 50 ГЦ

ТИП НАСОСА	РАЗМЕРЫ (мм)													ВЕС кг
	DNA	DNM	a	e	h1	h2	x	b1	p	B	H макс.	L	k	
FCE4 40-125/02A/A	40	40	70	70	160	160	121	116	140	235	320	416	86	24
FCE4 40-125/02/A	40	40	70	70	160	160	121	116	140	235	320	416	86	24
FCE4 40-160/02/A	40	40	70	70	160	160	121	116	140	235	320	416	86	25
FCE4 40-160/03/A	40	40	70	70	160	160	121	116	140	235	320	416	86	26
FCE4 40-200/05/A	40	40	95	65	220	220	129	163	155	325	440	458	98	44
FCE4 40-200/07/C	40	40	95	65	220	220	128	163	159	325	440	426	98	45
FCE4 40-250/11/P	40	40	95	65	220	220	134	163	174	325	440	493	98	64
FCE4 40-250/15/P	40	40	95	65	220	220	134	163	174	325	440	493	98	65
FCE4 50-125/02/A	50	50	69	73	170	170	121	122	140	236	340	425	88	28
FCE4 50-125/03/A	50	50	69	73	170	170	121	122	140	236	340	425	88	29
FCE4 50-160/05/A	50	50	69	73	170	170	129	122	155	243	340	457	88	31
FCE4 50-200/07/C	50	50	110	73	220	220	128	163	159	326	440	455	100	54
FCE4 50-200/11/P	50	50	110	73	220	220	134	163	174	326	440	522	100	63
FCE4 50-250/15/P	50	50	110	73	220	220	134	163	174	326	440	522	100	66
FCE4 50-250/22/P	50	50	110	73	220	220	168	163	214	331	440	546	100	72
FCE4 65-125/03/A	65	65	77	83	170	170	121	137	140	274	340	444	92	38
FCE4 65-125/05/A	65	65	77	83	170	170	129	137	155	274	340	476	92	42
FCE4 65-160/07/C	65	65	77	83	170	170	128	137	159	274	340	444	92	47
FCE4 65-160/11/P	65	65	77	83	170	170	134	137	174	274	340	511	92	54
FCE4 65-200/15/P	65	65	119	83	237,5	237,5	134	172	174	335	475	527	104	69
FCE4 65-250/22/P	65	65	119	83	237,5	237,5	168	172	214	335	475	551	104	80
FCE4 65-250/30/P	65	65	119	83	237,5	237,5	168	172	214	335	475	582	104	82
FCE4 80-125/07/C	80	80	90	90	175	185	128	148	159	287	360	478	102	51
FCE4 80-125/11/P	80	80	90	90	175	185	134	148	174	287	360	545	102	59
FCE4 80-200/15/P	80	80	130	90	250	250	134	184	174	347	500	554	112	81
FCE4 80-200/22/P	80	80	130	90	250	250	168	184	214	347	500	578	112	87
FCE4 80-200/30/P	80	80	130	90	250	250	168	184	214	347	500	609	112	91
FCE4 80-250/40/P	80	80	130	90	250	250	168	184	214	347	500	654	112	117
FCE4 80-250/55/P	80	80	130	90	250	250	191	184	256	354	500	661	112	125
FCE4 100-160/15/P	100	100	105	105	225	225	134	172	174	311	450	570	117	74
FCE4 100-200/22/P	100	100	140	105	275	275	168	196	214	362	550	599	129	99
FCE4 100-200/30/P	100	100	140	105	225	275	168	196	214	362	550	630	129	101
FCE4 100-250/40/P	100	100	140	105	275	275	168	196	214	362	550	675	129	125
FCE4 100-250/55/P	100	100	140	105	275	275	191	196	256	362	550	682	129	131
FCE4 100-250/75/P	100	100	140	105	275	275	191	196	256	362	550	682	129	141

fc_fce4-4p50_g_td

**СЕРИЯ FCS
РАЗМЕРЫ И ВЕС, 50 ГЦ**



ФЛАНЦЫ НАСОСА

DN	D	M	G	ОТВЕРСТИЯ		ТОЛЩИНА МАКС.
				Кол-во	ДИАМ.	
40	150	110	88	4	18	18
50	165	125	102	4	18	20
65	185	145	122	4	18	20
80	200	160	138	8	18	22
100	220	180	158	8	18	22

- (1) R 1/8 КЛАПАН ДЛЯ СПУСКА ВОЗДУХА
- (2) R 3/8 ОТВЕРСТИЕ ДЛЯ ПОДКЛЮЧЕНИЯ ДАТЧИКА ДАВЛЕНИЯ
- (3) G 3/8 СЛИВ

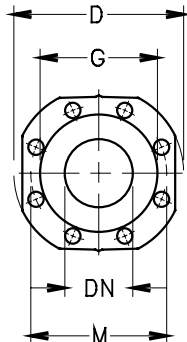
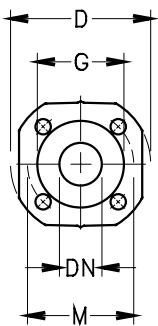
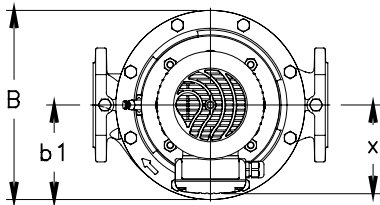
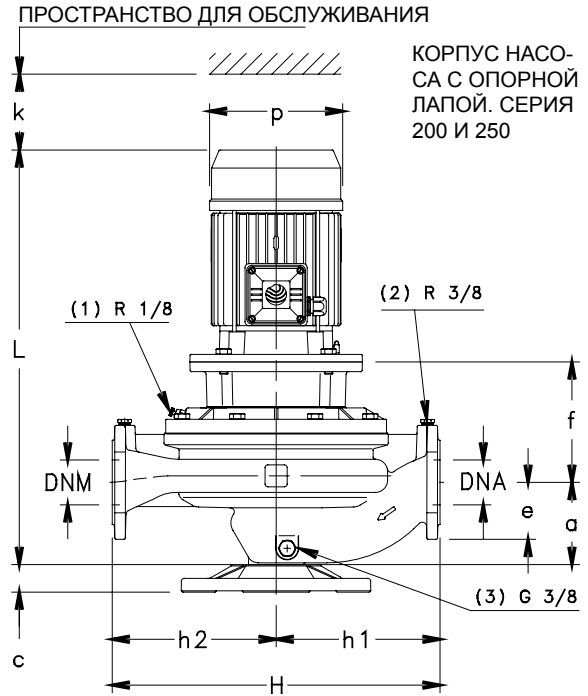
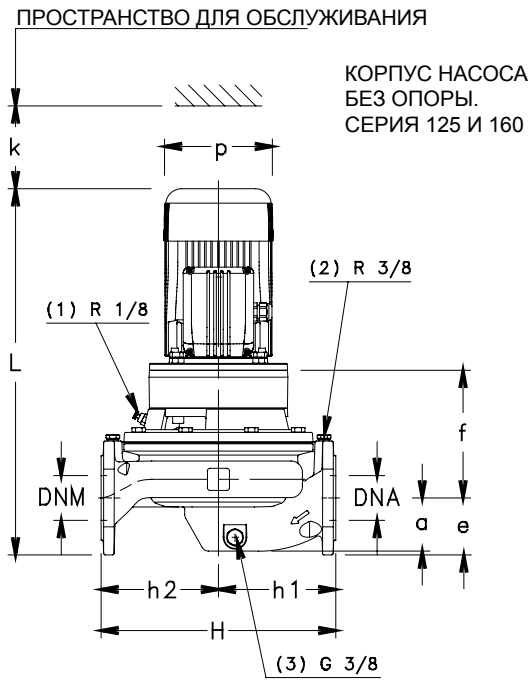
04854D_B_DD

СЕРИЯ FCS РАЗМЕРЫ И ВЕС, 50 ГЦ

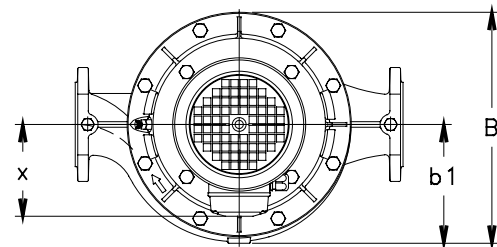
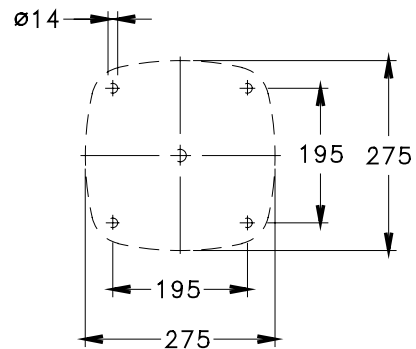
ТИП НАСОСА	РАЗМЕРЫ (мм)														ВЕС кг
	DNA	DNM	a	e	f	h1	h2	x	b1	p	B	H макс.	L	k	
FCS 40-125/07/D	40	40	70	70	170	160	160	129	116	155	243	320	503	86	32
FCS 40-125/11/D	40	40	70	70	170	160	160	129	116	155	243	320	503	86	33
FCS 40-160/15/D	40	40	70	70	170	160	160	129	116	155	243	320	503	86	34
FCS 40-160/22/C	40	40	70	70	170	160	160	134	116	174	248	320	538	86	39
FCS 40-200/30/P	40	40	95	65	165	220	220	134	163	174	325	440	558	98	69
FCS 40-200/40/P	40	40	95	65	165	220	220	154	163	197	325	440	579	98	75
FCS 40-200/55/P	40	40	95	65	192	220	220	168	163	214	330	440	662	98	88
FCS 40-250/75/P	40	40	95	65	192	220	220	191	163	256	353	440	654	98	106
FCS 40-250/110/P	40	40	95	65	222	220	220	191	163	256	353	440	745	98	120
FCS 50-125/11/D	50	50	69	73	176	170	170	129	122	155	243	340	512	88	37
FCS 50-125/15/D	50	50	69	73	176	170	170	129	122	155	243	340	512	88	38
FCS 50-160/22/C	50	50	69	73	176	170	170	134	122	174	248	340	547	88	50
FCS 50-160/30/P	50	50	69	73	186	170	170	134	122	174	248	340	557	88	51
FCS 50-160/40/P	50	50	69	73	186	170	170	154	122	197	268	340	578	88	58
FCS 50-200/55/P	50	50	110	73	206	220	220	168	163	214	331	440	691	100	91
FCS 50-200/75/P	50	50	110	73	206	220	220	191	163	256	354	440	683	100	108
FCS 50-250/110A/P	50	50	110	73	236	220	220	191	163	256	354	440	774	100	115
FCS 50-250/110/P	50	50	110	73	236	220	220	191	163	256	354	440	774	100	115
FCS 50-250/150/P	50	50	110	73	236	220	220	240	163	313	403	440	840	100	125
FCS 65-125/22/C	65	65	77	83	185	170	170	134	137	174	274	340	566	92	69
FCS 65-125/30/P	65	65	77	83	195	170	170	134	137	174	274	340	576	92	62
FCS 65-125/40/P	65	65	77	83	195	170	170	154	137	197	291	340	597	92	67
FCS 65-160/55/P	65	65	77	83	222	170	170	168	137	214	305	340	680	92	80
FCS 65-160/75/P	65	65	77	83	222	170	170	191	137	256	328	340	672	92	95
FCS 65-200/110A/P	65	65	119	83	232	237,5	237,5	191	172	256	354	475	779	104	133
FCS 65-200/110/P	65	65	119	83	232	237,5	237,5	191	172	256	354	475	779	104	133
FCS 65-250/150/P	65	65	119	83	232	237,5	237,5	240	172	313	403	475	845	104	134
FCS 65-250/185/P	65	65	119	83	232	237,5	237,5	240	172	313	403	475	845	104	144
FCS 65-250/220/P	65	65	119	83	232	237,5	237,5	240	172	313	403	475	845	104	154
FCS 80-125/30/P	80	80	90	90	222	175	185	134	148	174	287	360	610	102	82
FCS 80-125/40/P	80	80	90	90	222	175	185	154	148	197	293	360	631	102	83
FCS 80-125/55/P	80	80	90	90	249	175	185	168	148	214	307	360	714	102	86
FCS 80-160/75/P	80	80	90	90	249	175	185	191	148	256	330	360	706	102	102
FCS 80-200/110/P	80	80	130	90	248	250	250	191	184	256	354	500	806	112	130
FCS 80-200/150/P	80	80	130	90	248	250	250	240	184	313	403	500	872	112	140
FCS 80-200/185/P	80	80	130	90	248	250	250	240	184	313	403	500	872	112	150
FCS 80-200/220/P	80	80	130	90	248	250	250	240	184	313	403	500	872	112	162
FCS 100-160/110/P	100	100	105	105	289	225	225	191	172	256	330	450	822	117	135
FCS 100-200/185/P	100	100	140	105	259	275	275	240	196	313	406	550	893	129	190
FCS 100-200/220/P	100	100	140	105	259	275	275	240	196	313	406	550	893	129	202

fc_fcs-2p50_g_td

СЕРИЯ FCS4 РАЗМЕРЫ И ВЕС, 50 ГЦ



ФЛАНЦЫ НАСОСА



DN	D	M	G	ОТВЕРСТИЯ		ТОЛЩИНА МАКС.
				Кол-во	ДИАМ.	
40	150	110	88	4	18	18
50	165	125	102	4	18	20
65	185	145	122	4	18	20
80	200	160	138	8	18	22
100	220	180	158	8	18	22

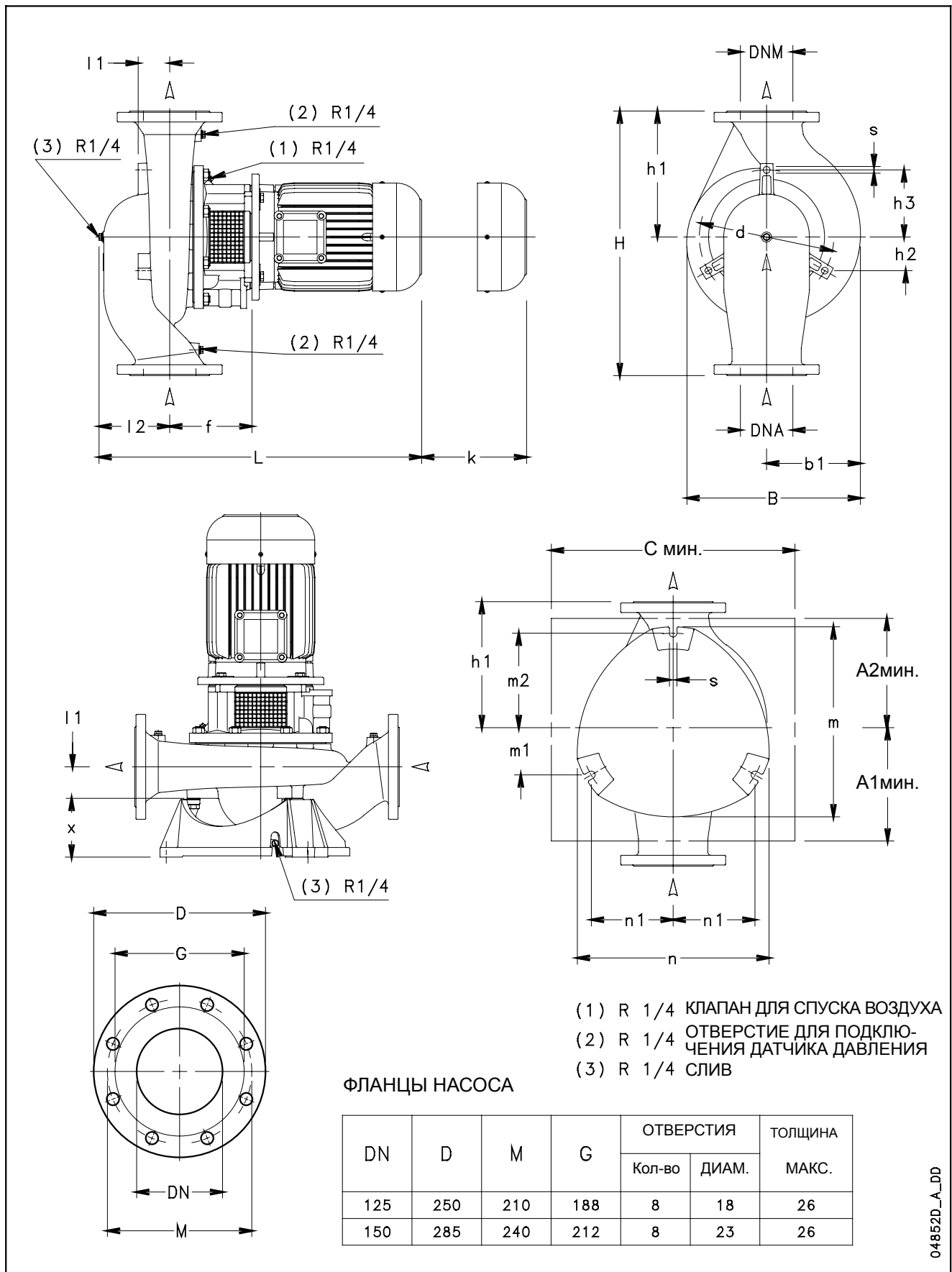
- (1) R 1/8 КЛАПАН ДЛЯ СПУСКА ВОЗДУХА
- (2) R 3/8 ОТВЕРСТИЕ ДЛЯ ПОДКЛЮЧЕНИЯ ДАТЧИКА ДАВЛЕНИЯ
- (3) G 3/8 СЛИВ

СЕРИЯ FCS4 РАЗМЕРЫ И ВЕС, 50 ГЦ

ТИП НАСОСА	РАЗМЕРЫ (мм)														ВЕС кг
	DNA	DNM	a	e	f	h1	h2	x	b1	p	B	H макс.	L	k	
FCS4 40-200/05/A	40	40	95	65	155	220	220	129	163	155	325	440	513	98	56
FCS4 40-200/07/C	40	40	95	65	155	220	220	128	163	159	325	440	481	98	60
FCS4 40-250/11/P	40	40	95	65	155	220	220	134	163	174	325	440	548	98	67
FCS4 40-250/15/P	40	40	95	65	155	220	220	134	163	174	325	440	548	98	69
FCS4 50-200/07/C	50	50	110	73	169	220	220	128	163	159	326	440	510	100	63
FCS4 50-200/11/P	50	50	110	73	169	220	220	134	163	174	326	440	577	100	72
FCS4 50-250/15/P	50	50	110	73	169	220	220	134	163	174	326	440	577	100	73
FCS4 50-250/22/P	50	50	110	73	179	220	220	168	163	214	331	440	611	100	78
FCS4 65-160/07/C	65	65	77	83	185	170	170	128	137	159	274	340	499	92	49
FCS4 65-160/11/P	65	65	77	83	185	170	170	134	137	174	274	340	566	92	55
FCS4 65-200/15/P	65	65	119	83	165	237,5	237,5	134	172	174	335	475	582	104	72
FCS4 65-250/22/P	65	65	119	83	175	237,5	237,5	168	172	214	335	475	616	104	84
FCS4 65-250/30/P	65	65	119	83	175	237,5	237,5	168	172	214	335	475	647	104	87
FCS4 80-125/07/C	80	80	90	90	212	175	185	128	148	159	287	360	533	102	55
FCS4 80-125/11/P	80	80	90	90	212	175	185	134	148	174	287	360	600	102	66
FCS4 80-200/15/P	80	80	130	90	181	250	250	134	184	174	347	500	609	112	92
FCS4 80-200/22/P	80	80	130	90	191	250	250	168	184	214	347	500	643	112	95
FCS4 80-200/30/P	80	80	130	90	191	250	250	168	184	214	347	500	674	112	97
FCS4 80-250/40/P	80	80	130	90	191	250	250	168	184	214	347	500	719	112	125
FCS4 80-250/55/P	80	80	130	90	218	250	250	191	184	256	354	500	753	112	129
FCS4 100-160/15/P	100	100	105	105	221	225	225	134	172	174	311	450	625	117	78
FCS4 100-200/22/P	100	100	140	105	202	275	275	168	196	214	362	550	664	129	85
FCS4 100-200/30/P	100	100	140	105	202	225	275	168	196	214	362	550	695	129	88
FCS4 100-250/40/P	100	100	140	105	202	275	275	168	196	214	362	550	740	129	140
FCS4 100-250/55/P	100	100	140	105	229	275	275	191	196	256	362	550	774	129	142
FCS4 100-250/75/P	100	100	140	105	229	275	275	191	196	256	362	550	774	129	147

fc_fcs4-4p50_g_td

**СЕРИЯ FCS4 (125+150)
РАЗМЕРЫ И ВЕС, 50 ГЦ**



04852D_A_DD

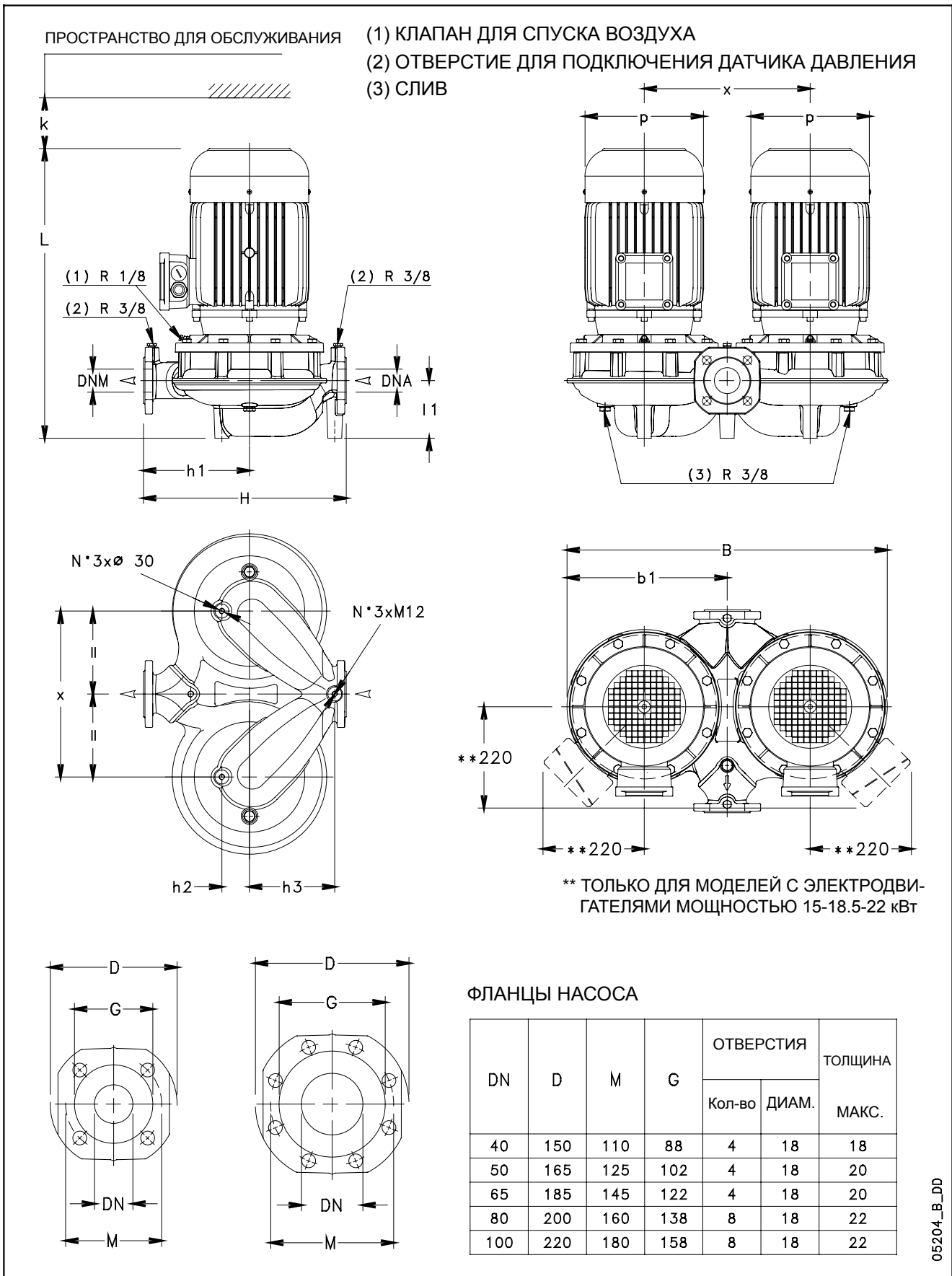
**СЕРИЯ FCS4 (125÷150)
РАЗМЕРЫ И ВЕС, 50 ГЦ**

ТИП НАСОСА	РАЗМЕРЫ НАСОСА (мм)														ВЕС кг
	DNA	DNM	b1	d	f	h1	h2	h3	I1	I2	B	H макс.	L	k	
FCS4 125-160/30/P	125	125	234	274	196	315	68	137	85	161	418	630	710	143	132
FCS4 125-200/40/P	125	125	202	274	196	290	68	137	80	164	378	620	758	153	133
FCS4 125-200/55/P	125	125	202	274	196	290	68	137	80	164	378	620	765	153	154
FCS4 125-250/75/P	125	125	220	320	196	300	80	160	75	168	422	630	769	150	167
FCS4 125-250/110/P	125	125	220	320	226	300	80	160	75	168	422	630	888	150	231
FCS4 125-315/150/P	125	125	262	320	226	350	80	160	130	229	503	775	948	160	298
FCS4 125-315/185/C	125	125	262	320	226	350	80	160	130	229	503	775	1009	160	334
FCS4 125-315/220/C	125	125	262	320	226	350	80	160	130	229	503	775	1047	160	356
FCS4 150-200/55/P	150	150	260	320	211	340	80	160	90	178	468	720	794	160	126
FCS4 150-200/75/P	150	150	260	320	211	340	80	160	90	178	468	720	794	160	177
FCS4 150-250/110/P	150	150	276	320	226	365	80	160	85	188	504	755	908	158	255
FCS4 150-250/150/P	150	150	276	320	226	365	80	160	85	188	504	755	908	158	268
FCS4 150-250/185/C	150	150	276	320	226	365	80	160	85	188	504	755	968	158	294

ТИП НАСОСА	РАЗМЕРЫ ОПОРЫ (мм)									
	A1	A2	C	m	m1	m2	n	n1	s	x
FCS4 125-160/30/P	230	250	480	388	96	192	389	166	M16	120
FCS4 125-200/40/P	230	250	480	388	96	192	389	166	M16	120
FCS4 125-200/55/P	230	250	480	388	96	192	389	166	M16	120
FCS4 125-250/75/P	270	300	580	453	112	225	457	195	M16	140
FCS4 125-250/110/P	270	300	580	453	112	225	457	195	M16	140
FCS4 125-315/150/P	270	300	580	453	112	225	457	195	M16	140
FCS4 125-315/185/C	270	300	580	453	112	225	457	195	M16	140
FCS4 125-315/220/C	270	300	580	453	112	225	457	195	M16	140
FCS4 150-200/55/P	270	300	580	453	112	225	457	195	M16	140
FCS4 150-200/75/P	270	300	580	453	112	225	457	195	M16	140
FCS4 150-250/110/P	270	300	580	453	112	225	457	195	M16	140
FCS4 150-250/150/P	270	300	580	453	112	225	457	195	M16	140
FCS4 150-250/185/C	270	300	580	453	112	225	457	195	M16	140

lmr_fcs4-4p50_e_td

**СЕРИЯ FCTE
РАЗМЕРЫ И ВЕС, 50 ГЦ**



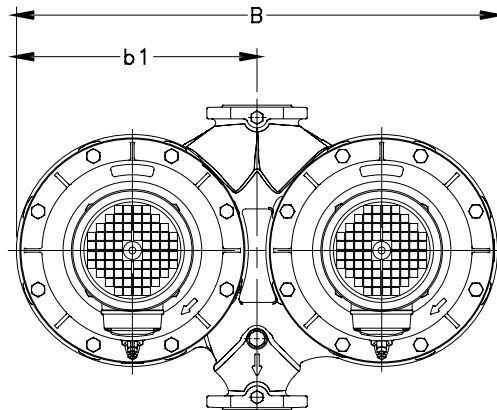
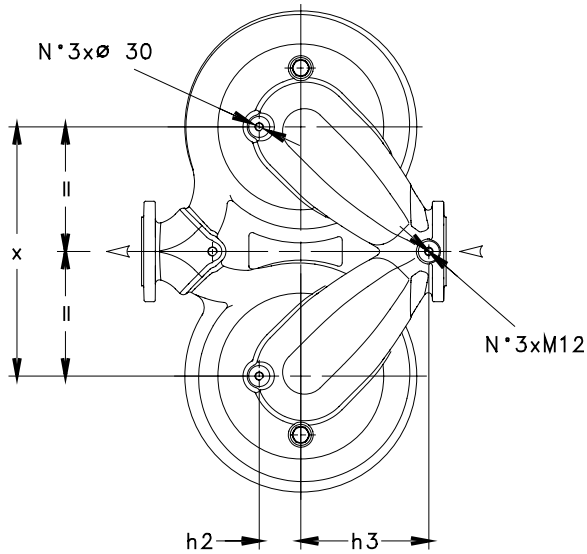
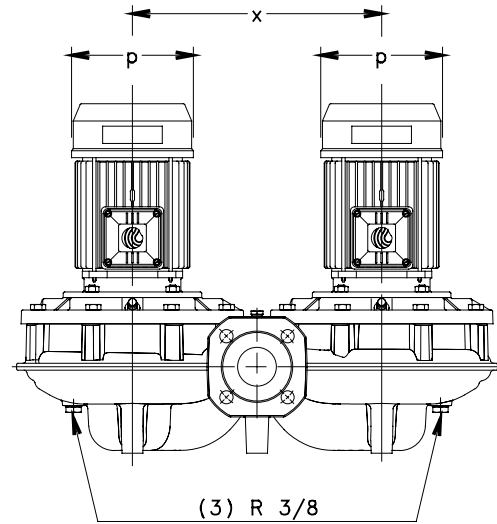
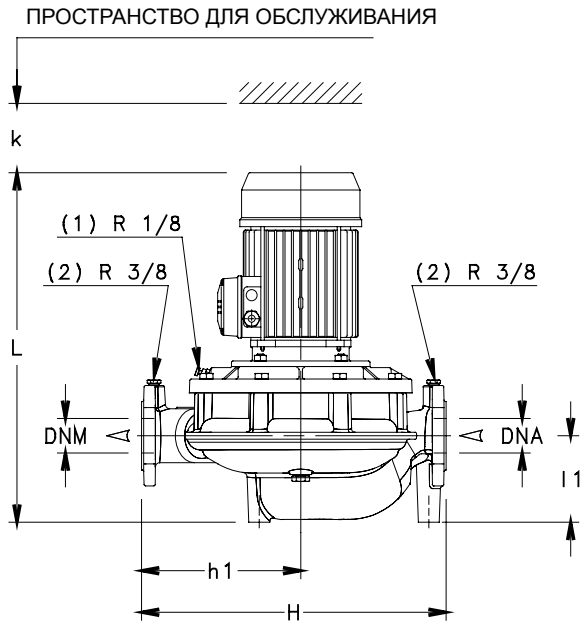
05204_B_DD

СЕРИЯ FCTE РАЗМЕРЫ И ВЕС, 50 ГЦ

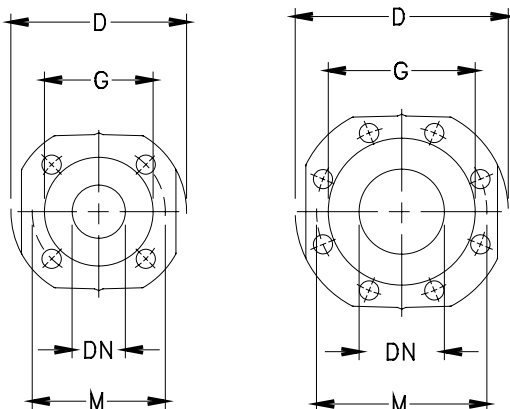
ТИП НАСОСА	РАЗМЕРЫ (мм)													ВЕС кг
	DNA	DNM	b1	h1	h2	h3	l1	p	x	B	H	L	k	
FCTE 40-125/07/D	40	40	245	170	50	120	89	155	250	490	320	452	90	56
FCTE 40-125/11/D	40	40	245	170	50	120	89	155	250	490	320	452	90	58
FCTE 40-160/15/D	40	40	245	170	50	120	89	155	250	490	320	452	90	60
FCTE 40-160/22/C	40	40	245	170	50	120	89	174	250	490	320	487	90	69
FCTE 40-200/40A/P	40	40	348	220	50	190	97	197	360	695	440	516	101	139
FCTE 40-200/40/P	40	40	348	220	50	190	97	197	360	695	440	516	101	139
FCTE 40-200/55/P	40	40	348	220	50	190	97	214	360	695	440	550	101	141
FCTE 40-250/75/P	40	40	348	220	50	190	97	256	360	695	440	564	101	177
FCTE 40-250/110/P	40	40	348	220	50	190	97	256	360	695	440	602	101	179
FCTE 50-125/11/D	50	50	250	180	55	130	92	155	260	500	340	457	91	57
FCTE 50-125/15/D	50	50	250	180	55	130	92	155	260	500	340	457	91	63
FCTE 50-160/22/C	50	50	250	180	55	130	92	174	260	500	340	492	91	82
FCTE 50-160/30/P	50	50	250	180	55	130	92	174	260	500	340	491	91	85
FCTE 50-160/40/P	50	50	250	180	55	130	92	197	260	500	340	512	91	91
FCTE 50-200/55/P	50	50	348	230	60	185	125	214	360	695	440	578	110	108
FCTE 50-200/75/P	50	50	348	230	60	185	125	256	360	695	440	592	110	140
FCTE 50-250/92/P	50	50	348	230	60	185	125	256	360	695	440	630	110	198
FCTE 50-250/110/P	50	50	348	230	60	185	125	256	360	695	440	630	110	210
FCTE 50-250/150/P	50	50	348	230	60	185	125	313	360	695	440	719	110	226
FCTE 65-125/22/C	65	65	297	185	55	125	108	174	310	593	340	509	96	108
FCTE 65-125/30/P	65	65	297	185	55	125	108	174	310	593	340	509	96	113
FCTE 65-125/40/P	65	65	297	185	55	125	108	197	310	593	340	530	96	121
FCTE 65-160/55/P	65	65	297	185	55	125	108	214	310	593	340	564	96	137
FCTE 65-160/75/P	65	65	297	185	55	125	108	256	310	593	340	578	96	171
FCTE 65-200/92/P	65	65	348	260	59	185	130	256	360	695	475	635	109	202
FCTE 65-200/110/P	65	65	348	260	59	185	130	256	360	695	475	635	109	216
FCTE 65-250/150/P	65	65	348	260	59	185	130	313	360	695	475	724	109	248
FCTE 65-250/185/P	65	65	348	260	59	185	130	313	360	695	475	724	109	252
FCTE 65-250/220/P	65	65	348	260	59	185	130	313	360	695	475	724	109	272
FCTE 80-125/30/P	80	80	304	210	70	110	141	174	320	607	400	548	106	127
FCTE 80-125/40/P	80	80	304	210	70	110	141	197	320	607	400	569	106	133
FCTE 80-125/55/P	80	80	304	210	70	110	141	214	320	607	400	603	106	137
FCTE 80-160/75/P	80	80	304	210	70	110	141	256	320	607	400	617	106	169
FCTE 80-200/110/P	80	80	368	280	80	140	157	256	380	722	500	662	112	231
FCTE 80-200/150/P	80	80	368	280	80	140	157	313	380	722	500	751	112	251
FCTE 80-200/185/P	80	80	368	280	80	140	157	313	380	722	500	751	112	271
FCTE 80-200/220/P	80	80	368	280	80	140	157	313	380	722	500	751	112	295
FCTE 100-160/110/P	100	100	340	270	72	150	175	256	360	670	500	681	118	252
FCTE 100-200/185/P	100	100	408	310	80	150	180	313	410	798	550	774	128	363
FCTE 100-200/220/P	100	100	408	310	80	150	180	313	410	798	550	774	128	387

fct_fcte-2p50_d_td

**СЕРИЯ FCTE4
РАЗМЕРЫ И ВЕС, 50 ГЦ**



- (1) КЛАПАН ДЛЯ СПУСКА ВОЗДУХА
- (2) ОТВЕРСТИЕ ДЛЯ ПОДКЛЮЧЕНИЯ ДАТЧИКА ДАВЛЕНИЯ
- (3) СЛИВ



ФЛАНЦЫ НАСОСА

DN	D	M	G	ОТВЕРСТИЯ		ТОЛЩИНА МАКС.
				Кол-во	ДИАМ.	
40	150	110	88	4	18	18
50	165	125	102	4	18	20
65	185	145	122	4	18	20
80	200	160	138	8	18	22
100	220	180	158	8	18	22

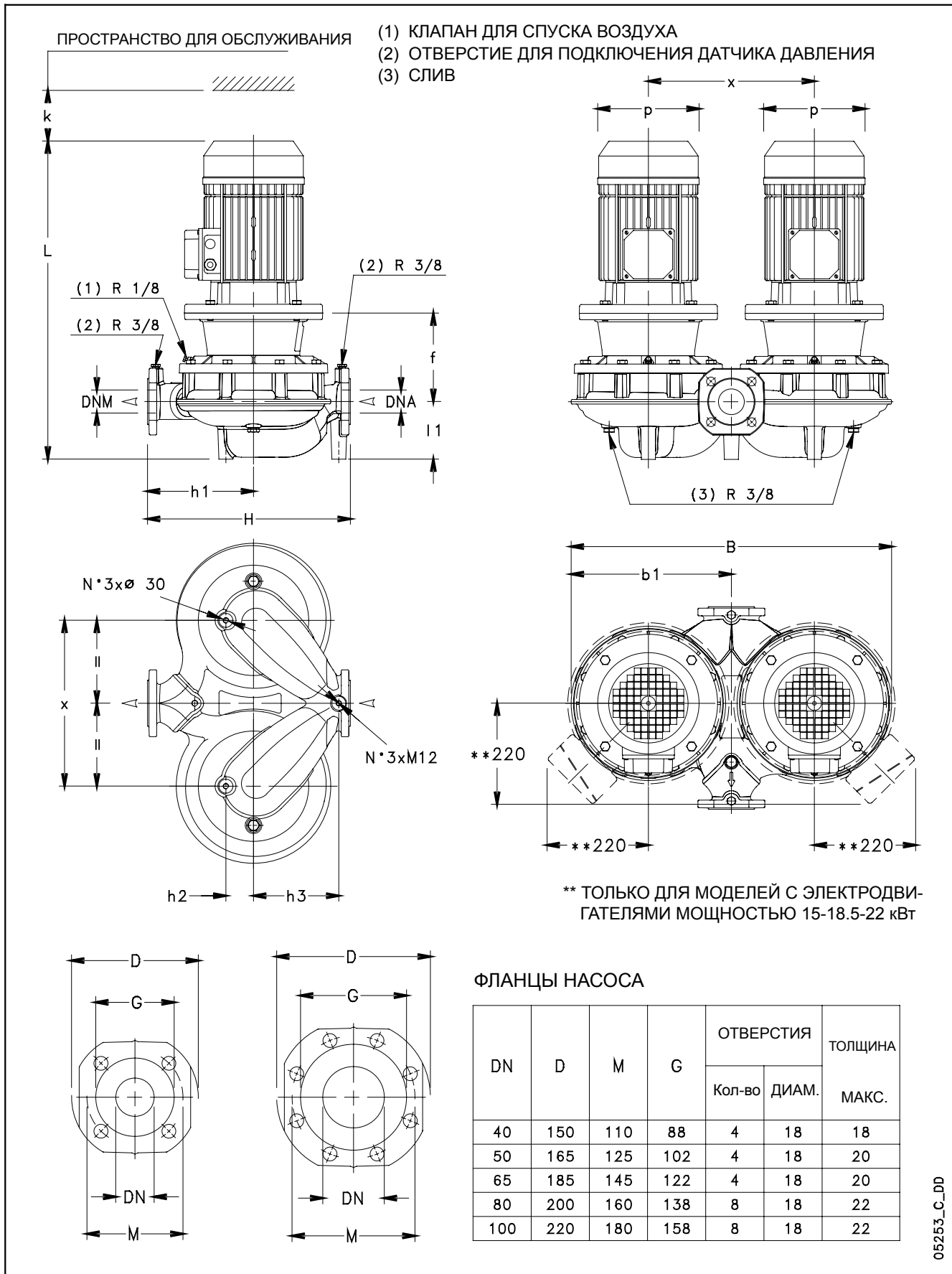
05205_A_DD

СЕРИЯ FCTE4 РАЗМЕРЫ И ВЕС, 50 ГЦ

ТИП НАСОСА	РАЗМЕРЫ (мм)										ВЕС			
	DNA	DNM	b1	h1	h2	h3	l1	p	x	B	H	L	k	кг
FCTE4 40-125/02A	40	40	245	170	50	120	89	140	250	490	320	420	90	46
FCTE4 40-125/02	40	40	245	170	50	120	89	140	250	490	320	420	90	46
FCTE4 40-160/02	40	40	245	170	50	120	89	140	250	490	320	420	90	48
FCTE4 40-160/03	40	40	245	170	50	120	89	140	250	490	320	420	90	50
FCTE4 40-200/05	40	40	348	220	50	190	97	155	360	695	440	460	101	83
FCTE4 40-200/07/C	40	40	348	220	50	190	97	159	360	695	440	428	101	86
FCTE4 40-250/11/P	40	40	348	220	50	190	97	174	360	695	440	495	101	123
FCTE4 40-250/15/P	40	40	348	220	50	190	97	174	360	695	440	495	101	125
FCTE4 50-125/02	50	50	250	180	55	130	92	140	260	500	340	425	91	49
FCTE4 50-125/03	50	50	250	180	55	130	92	140	260	500	340	425	91	51
FCTE4 50-160/05	50	50	250	180	55	130	92	155	260	500	340	457	91	53
FCTE4 50-200/07/C	50	50	348	230	60	185	125	159	360	695	440	456	110	105
FCTE4 50-200/11/P	50	50	348	230	60	185	125	174	360	695	440	523	110	122
FCTE4 50-250/15/P	50	50	348	230	60	185	125	174	360	695	440	523	110	128
FCTE4 50-250/22/P	50	50	348	230	60	185	125	214	360	695	440	547	110	140
FCTE4 65-125/03	65	65	297	185	55	125	108	140	310	593	340	442	96	75
FCTE4 65-125/05	65	65	297	185	55	125	108	155	310	593	340	474	96	83
FCTE4 65-160/07/C	65	65	297	185	55	125	108	159	310	593	340	442	96	94
FCTE4 65-160/11/P	65	65	297	185	55	125	108	174	310	593	340	509	96	107
FCTE4 65-200/15/P	65	65	348	260	59	185	130	174	360	695	475	528	109	130
FCTE4 65-250/22/P	65	65	348	260	59	185	130	214	360	695	475	552	109	152
FCTE4 65-250/30/P	65	65	348	260	59	185	130	214	360	695	475	583	109	156
FCTE4 80-125/07/C	80	80	304	210	70	110	141	159	320	607	400	481	106	101
FCTE4 80-125/11/P	80	80	304	210	70	110	141	174	320	607	400	548	106	116
FCTE4 80-200/15/P	80	80	368	280	80	140	157	174	380	722	500	555	112	153
FCTE4 80-200/22/P	80	80	368	280	80	140	157	214	380	722	500	579	112	165
FCTE4 80-200/30/P	80	80	368	280	80	140	157	214	380	722	500	610	112	173
FCTE4 80-250/40/P	80	80	368	280	80	140	157	214	380	722	500	655	112	225
FCTE4 80-250/55/P	80	80	368	280	80	140	157	256	380	722	500	662	112	241
FCTE4 100-160/15/P	100	100	340	270	72	150	175	174	360	670	500	574	118	146
FCTE4 100-200/22/P	100	100	408	310	80	150	180	214	410	798	550	602	128	201
FCTE4 100-200/30/P	100	100	408	310	80	150	180	214	410	798	550	633	128	205
FCTE4 100-250/40/P	100	100	408	310	80	150	180	214	410	798	550	678	128	253
FCTE4 100-250/55/P	100	100	408	310	80	150	180	256	410	798	550	685	128	265
FCTE4 100-250/75/P	100	100	408	310	80	150	180	256	410	798	550	685	128	285

fct_fcte4-4p50_d_td

**СЕРИЯ FCTS
РАЗМЕРЫ И ВЕС, 50 ГЦ**

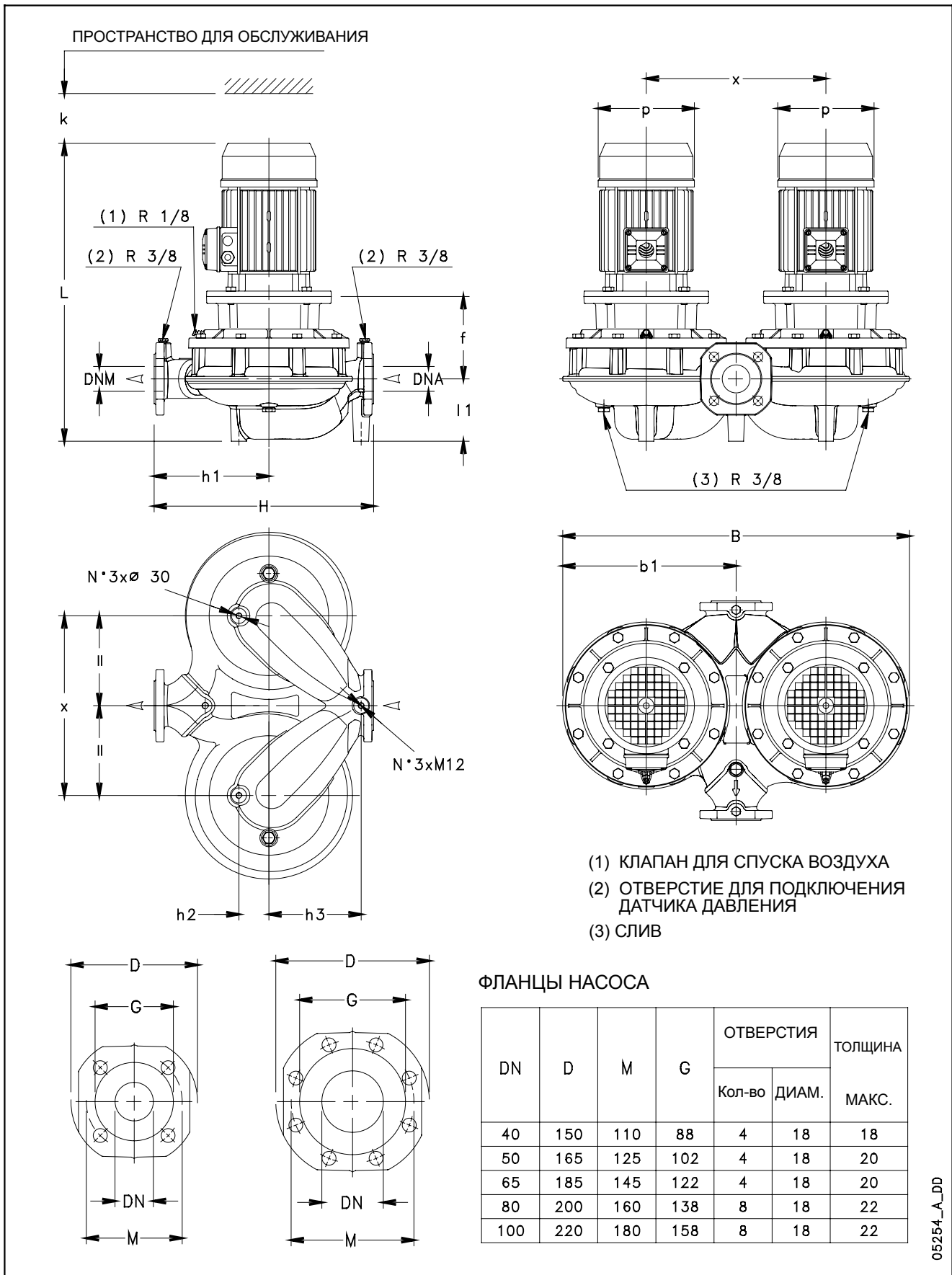


СЕРИЯ FCTS РАЗМЕРЫ И ВЕС, 50 ГЦ

ТИП НАСОСА	РАЗМЕРЫ (мм)											ВЕС			
	DNA	DNM	b1	f	h1	h2	h3	l1	p	x	B	H	L	k	кг
FCTS 40-125/07/D	40	40	245	155	170	50	120	89	155	250	490	320	507	90	62
FCTS 40-125/11/D	40	40	245	155	170	50	120	89	155	250	490	320	507	90	64
FCTS 40-160/15/D	40	40	245	155	170	50	120	89	155	250	490	320	507	90	66
FCTS 40-160/22/C	40	40	245	155	170	50	120	89	174	250	490	320	542	90	77
FCTS 40-200/30/P	40	40	348	165	220	50	190	97	174	360	695	440	560	101	133
FCTS 40-200/40/P	40	40	348	165	220	50	190	97	197	360	695	440	581	101	145
FCTS 40-200/55/P	40	40	348	192	220	50	190	97	214	360	695	440	664	101	171
FCTS 40-250/75/P	40	40	348	192	220	50	190	97	256	360	695	440	656	101	207
FCTS 40-250/110/P	40	40	348	222	220	50	190	97	256	360	695	440	747	101	235
FCTS 50-125/11/D	50	50	250	156	180	55	130	92	155	260	500	340	511	91	67
FCTS 50-125/15/D	50	50	250	156	180	55	130	92	155	260	500	340	511	91	69
FCTS 50-160/22/C	50	50	250	156	180	55	130	92	174	260	500	340	546	91	94
FCTS 50-160/30/P	50	50	250	166	180	55	130	92	174	260	500	340	556	91	95
FCTS 50-160/40/P	50	50	250	166	180	55	130	92	197	260	500	340	577	91	109
FCTS50-200/55/P	50	50	348	192	230	60	185	125	214	360	695	440	692	110	178
FCTS 50-200/75/P	50	50	348	192	230	60	185	125	256	360	695	440	684	110	212
FCTS 50-250/110A/P	50	50	348	222	230	60	185	125	256	360	695	440	775	110	226
FCTS 50-250/110/P	50	50	348	222	230	60	185	125	256	360	695	440	775	110	226
FCTS 50-250/150/P	50	50	348	222	230	60	185	125	313	360	695	440	841	110	246
FCTS 65-125/22/C	65	65	297	158	185	55	125	108	174	310	593	340	564	96	138
FCTS 65-125/30/P	65	65	297	168	185	55	125	108	174	310	593	340	574	96	123
FCTS 65-125/40/P	65	65	297	168	185	55	125	108	197	310	593	340	595	96	133
FCTS 65-160/55/P	65	65	297	195	185	55	125	108	214	310	593	340	678	96	159
FCTS 65-160/75/P	65	65	297	195	185	55	125	108	256	310	593	340	670	96	189
FCTS 65-200/110A/P	65	65	348	222	260	59	185	130	256	360	695	475	780	109	258
FCTS 65-200/110/P	65	65	348	222	260	59	185	130	256	360	695	475	780	109	258
FCTS 65-250/150/P	65	65	348	222	260	59	185	130	313	360	695	475	846	109	260
FCTS 65-250/185/P	65	65	348	222	260	59	185	130	313	360	695	475	846	109	272
FCTS 65-250/220/P	65	65	348	222	260	59	185	130	313	360	695	475	846	109	292
FCTS 80-125/30/P	80	80	304	174	210	70	110	141	174	320	607	400	613	106	162
FCTS 80-125/40/P	80	80	304	174	210	70	110	141	197	320	607	400	634	106	164
FCTS 80-125/55/P	80	80	304	201	210	70	110	141	214	320	607	400	717	106	170
FCTS 80-160/75/P	80	80	304	201	210	70	110	141	256	320	607	400	709	106	202
FCTS 80-200/110/P	80	80	368	222	280	80	140	157	256	380	722	500	807	112	251
FCTS 80-200/150/P	80	80	368	222	280	80	140	157	313	380	722	500	873	112	271
FCTS 80-200/185/P	80	80	368	222	280	80	140	157	313	380	722	500	873	112	291
FCTS 80-200/220/P	80	80	368	222	280	80	140	157	313	380	722	500	873	112	315
FCTS 100-160/110/P	100	100	340	223	270	72	150	175	256	360	670	500	826	118	268
FCTS 100-200/185/P	100	100	408	222	310	80	150	180	313	410	798	550	896	128	384
FCTS 100-200/220/P	100	100	408	222	310	80	150	180	313	410	798	550	896	128	407

fct_fcts-2p50_d_td

**СЕРИЯ FCTS4
РАЗМЕРЫ И ВЕС, 50 ГЦ**



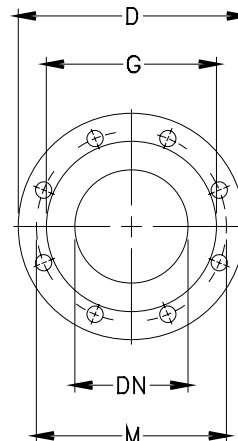
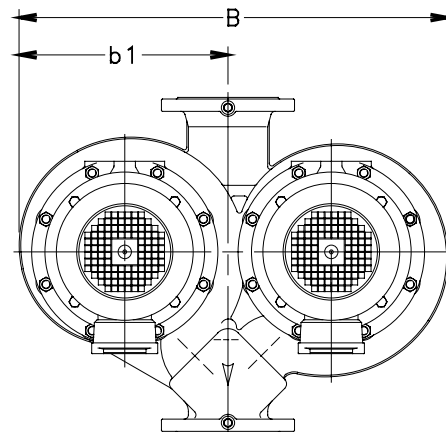
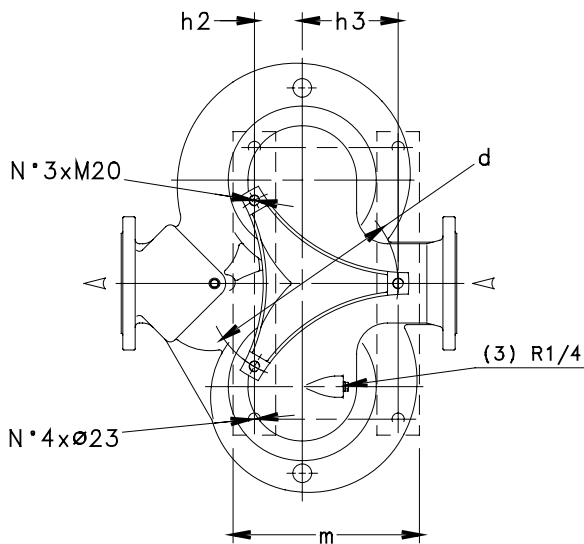
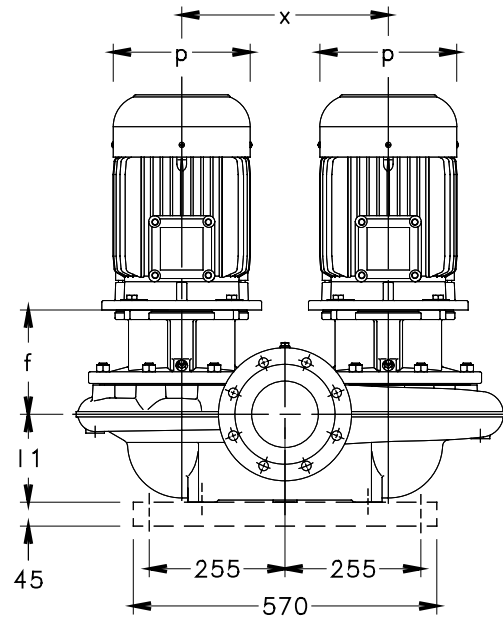
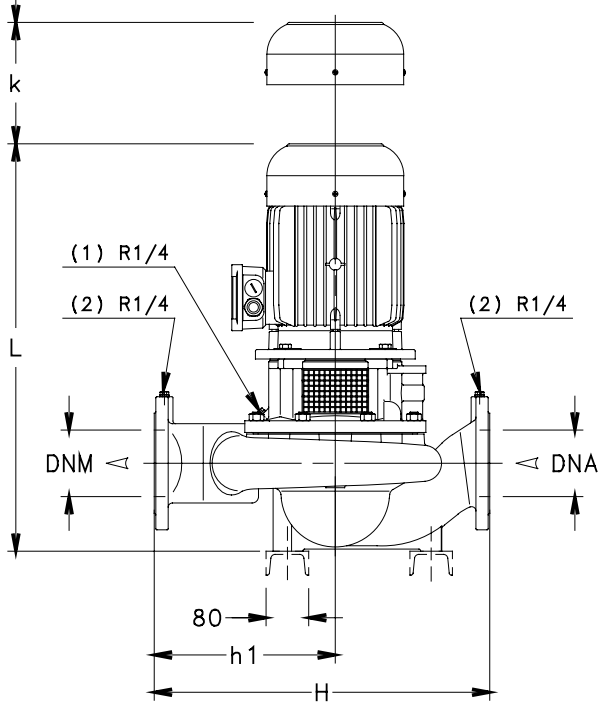
**СЕРИЯ FCTS4
РАЗМЕРЫ И ВЕС, 50 ГЦ**

ТИП НАСОСА	РАЗМЕРЫ (мм)														ВЕС кг
	DNA	DNM	b1	f	h1	h2	h3	l1	p	x	B	H макс.	L	k	
FCTS4 40-200/05	40	40	348	155	220	50	190	97	155	360	695	440	515	101	107
FCTS4 40-200/07/C	40	40	348	155	220	50	190	97	159	360	695	440	483	101	116
FCTS4 40-250/11/P	40	40	348	155	220	50	190	97	174	360	695	440	550	101	129
FCTS4 40-250/15/P	40	40	348	155	220	50	190	97	174	360	695	440	550	101	133
FCTS4 50-200/07/C	50	50	348	155	230	60	185	125	159	360	695	440	511	110	123
FCTS4 50-200/11/P	50	50	348	155	230	60	185	125	174	360	695	440	578	110	140
FCTS4 50-250/15/P	50	50	348	155	230	60	185	125	174	360	695	440	578	110	142
FCTS4 50-250/22/P	50	50	348	165	230	60	185	125	214	360	695	440	612	110	152
FCTS4 65-160/07/C	65	65	297	158	185	55	125	108	159	310	593	340	497	96	98
FCTS4 65-160/11/P	65	65	297	158	185	55	125	108	174	310	593	340	564	96	109
FCTS4 65-200/15/P	65	65	348	155	260	59	185	130	174	360	695	475	583	109	136
FCTS4 65-250/22/P	65	65	348	165	260	59	185	130	214	360	695	475	617	109	160
FCTS4 65-250/30/P	65	65	348	165	260	59	185	130	214	360	695	475	648	109	166
FCTS4 80-125/07/C	80	80	304	164	210	70	110	141	159	320	607	400	536	106	109
FCTS4 80-125/11/P	80	80	304	164	210	70	110	141	174	320	607	400	603	106	130
FCTS4 80-200/15/P	80	80	368	155	280	80	140	157	174	380	722	500	610	112	175
FCTS4 80-200/22/P	80	80	368	165	280	80	140	157	214	380	722	500	644	112	181
FCTS4 80-200/30/P	80	80	368	165	280	80	140	157	214	380	722	500	675	112	185
FCTS4 80-250/40/P	80	80	368	165	280	80	140	157	214	380	722	500	720	112	241
FCTS4 80-250/55/P	80	80	368	192	280	80	140	157	256	380	722	500	754	112	249
FCTS4 100-160/15/P	100	100	340	156	270	72	150	175	174	360	670	500	629	118	154
FCTS4 100-200/22/P	100	100	408	165	310	80	150	180	214	410	798	550	667	128	173
FCTS4 100-200/30/P	100	100	408	165	310	80	150	180	214	410	798	550	698	128	179
FCTS4 100-250/40/P	100	100	408	165	310	80	150	180	214	410	798	550	743	128	283
FCTS4 100-250/55/P	100	100	408	192	310	80	150	180	256	410	798	550	777	128	287
FCTS4 100-250/75/P	100	100	408	192	310	80	150	180	256	410	798	550	777	128	297

fct_fcts4-4p50_e_td

**СЕРИЯ FCTS4 (125÷150)
РАЗМЕРЫ И ВЕС, 50 ГЦ**

ПРОСТРАНСТВО ДЛЯ ОБСЛУЖИВАНИЯ



- (1) КЛАПАН ДЛЯ СПУСКА ВОЗДУХА
- (2) ОТВЕРСТИЕ ДЛЯ ПОДКЛЮЧЕНИЯ ДАТЧИКА ДАВЛЕНИЯ
- (3) СЛИВ

ФЛАНЦЫ НАСОСА

DN	D	M	G	ОТВЕРСТИЯ		ТОЛЩИНА МАКС.
				Кол-во	ДИАМ.	
125	250	210	188	8	18	26
150	285	240	212	8	23	26

05255_A_DD

СЕРИЯ FCTS4 (125÷150) РАЗМЕРЫ И ВЕС, 50 ГЦ

ТИП НАСОСА	РАЗМЕРЫ НАСОСА (мм)													ВЕС			
	DNA	DNM	b1	d	f	h ₁	h ₂	h ₃	l ₁	m	p	x	B	H	L	k	кг
FCTS4 125-160/30/P	125	125	422	360	196	350	90	180	175	350	214	386	800	630	724	143	254
FCTS4 125-200/40/P	125	125	368	360	196	330	90	180	160	350	214	349	716	620	754	153	252
FCTS4 125-200/55/P	125	125	368	360	196	330	90	180	160	350	256	349	716	620	761	153	294
FCTS4 125-250/75/P	125	125	412	360	196	340	90	180	165	350	256	388	805	630	766	150	325
FCTS4 125-250/110/P	125	125	412	360	226	340	90	180	165	350	313	388	805	630	885	150	453
FCTS4 150-200/55/P	150	150	471	460	211	400	115	230	175	425	256	440	900	720	791	160	356
FCTS4 150-200/75/P	150	150	471	460	211	400	115	230	175	425	256	440	900	720	791	160	350
FCTS4 150-250/110/P	150	150	498	460	226	405	115	230	200	425	313	466	963	755	920	158	532
FCTS4 150-250/150/P	150	150	498	460	226	405	115	230	200	425	313	466	963	755	920	158	538
FCTS4 150-250/185/C	150	150	498	460	226	405	115	230	200	425	360	466	963	755	980	158	610

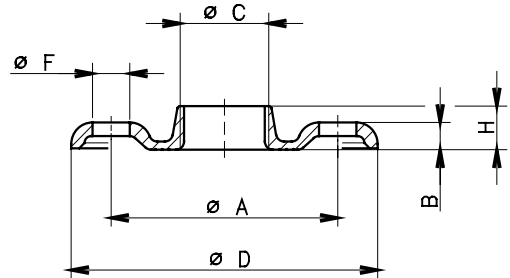
Imz_fcts4-4p50_e_td

ПРИНАДЛЕЖ- НОСТИ

**СЕРИЯ FC-FCT
КРУГЛЫЕ РЕЗЬБОВЫЕ ОТВЕТНЫЕ ФЛАНЦЫ
В СООТВЕТСТВИИ СО СТАНДАРТОМ EN 1092-1**

DN	ø C	РАЗМЕРЫ (мм)				ОТВЕРСТИЯ		
		ø A	B	ø D	H	ø F	№	PN
40	Rp 1½	110	14	150	19	18	4	16
50	Rp 2	125	16	165	24	18	4	16
65	Rp 2½	145	16	185	23	18	4	16
80	Rp 3	160	17	200	27	18	8	16
100	Rp 4	180	18	220	31	18	8	16

fc-fct-ctf-tonde-f_a_td

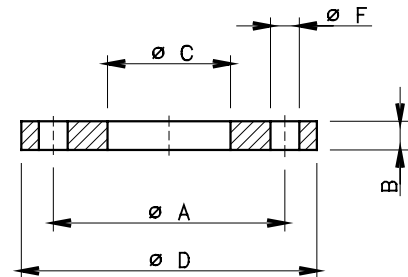


04430_B_DD

**СЕРИЯ FC-FCT
КРУГЛЫЕ ПРИВАРНЫЕ ОТВЕТНЫЕ ФЛАНЦЫ
В СООТВЕТСТВИИ СО СТАНДАРТОМ EN 1092-1**

DN	ø C	РАЗМЕРЫ (мм)			ОТВЕРСТИЯ		
		ø A	B	ø D	ø F	№	PN
65	77	145	18	185	18	4	16
80	90	160	20	200	18	8	16
100	115,5	180	22	220	18	8	16
125	141,5	210	22	250	18	8	16
150	170,5	240	24	285	22	8	16

fc-fct-ctf-tonde-s_a_td

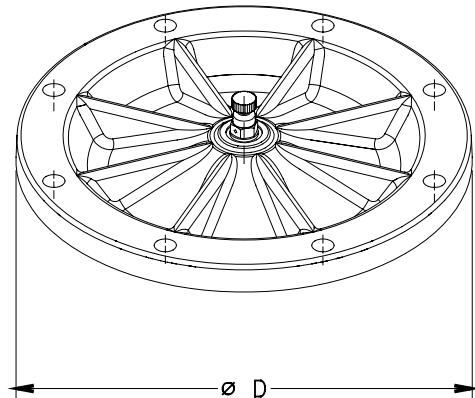


04431_A_DD

**СЕРИЯ FCT
НАБОР ФЛАНЦЕВЫХ ЗАГЛУШЕК**

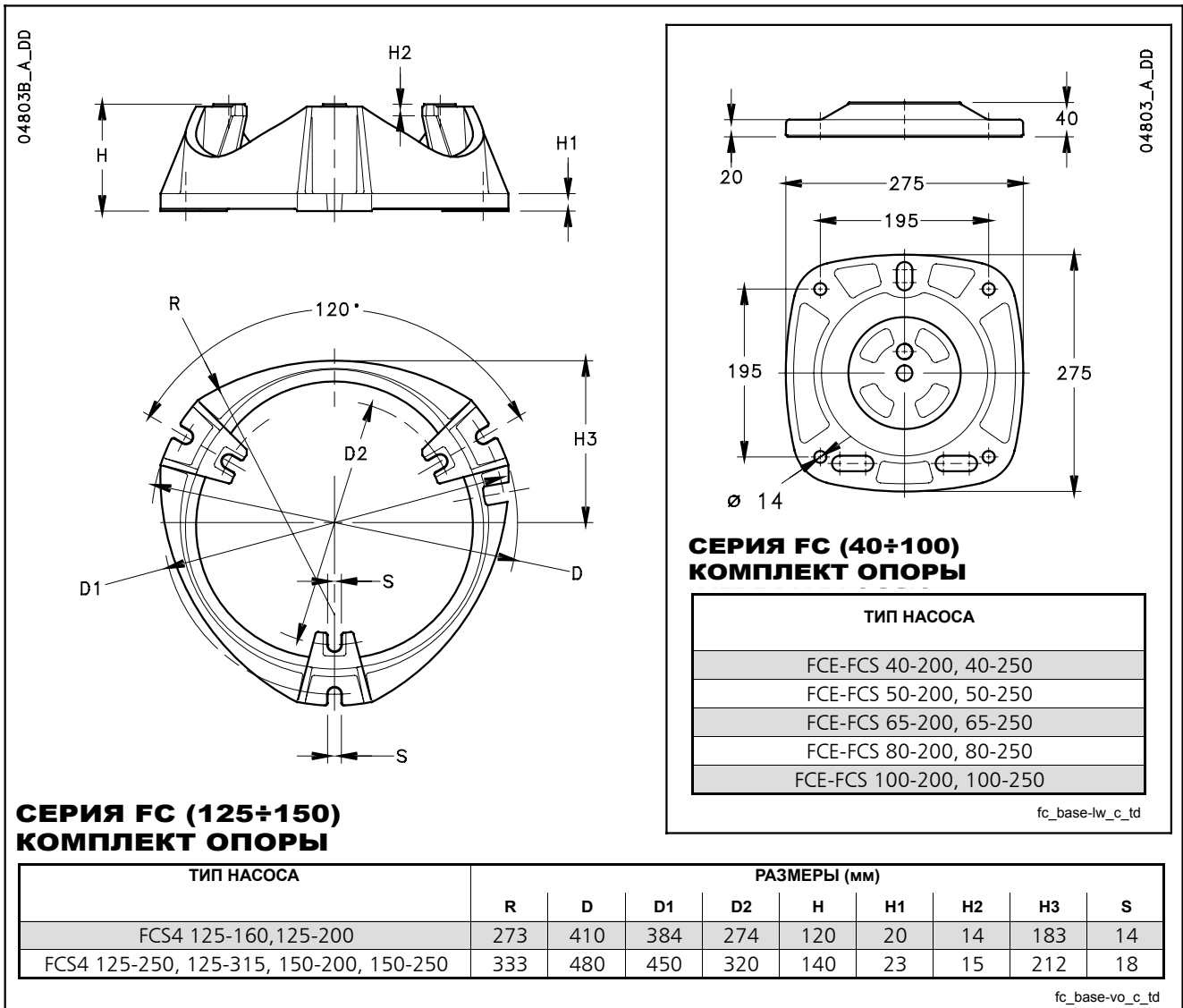
КОМПЛЕКТ ФЛАНЦЕВ		
ТИП НАСОСА	КОД	ø D
FCT40-125 / FCT40-160	109393750	225
FCT50-125 / FCT50-160		
FCT65-125 / FCT65-160	109393760	274
FCT80-125 / FCT80-160		
FCT100-160		
FCT40-200 / FCT40-250	109393770	322
FCT50-200 / FCT50-250		
FCT65-200 / FCT65-250		
FCT80-200 / FCT80-250		
FCT100-200 / FCT100-250		
FCT125-160 / FCT125-200	109393800	280
FCT150-200	109393810	305
FCT125-250 / FCT150-250	109393820	350

fct-flangia-cieca_a_td

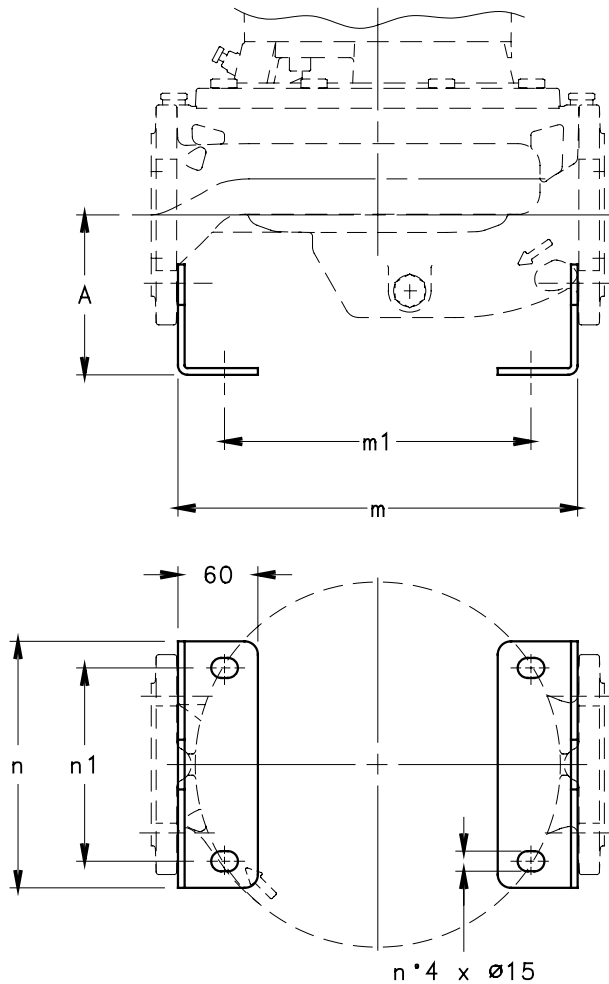


05262_A_DD

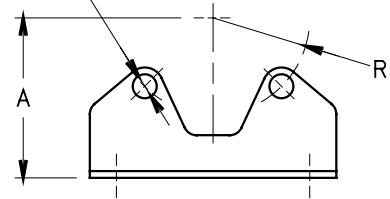
СЕРИЯ FC ОПОРА



**СЕРИЯ FC
КРОНШТЕЙНЫ**

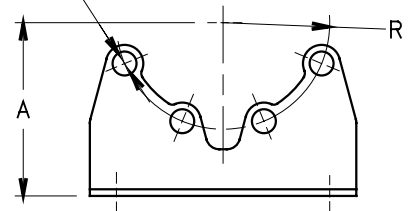


ФОРМА А
n*2 α 90° x Ø18



ФОРМА В

n*4 α 45° x Ø18



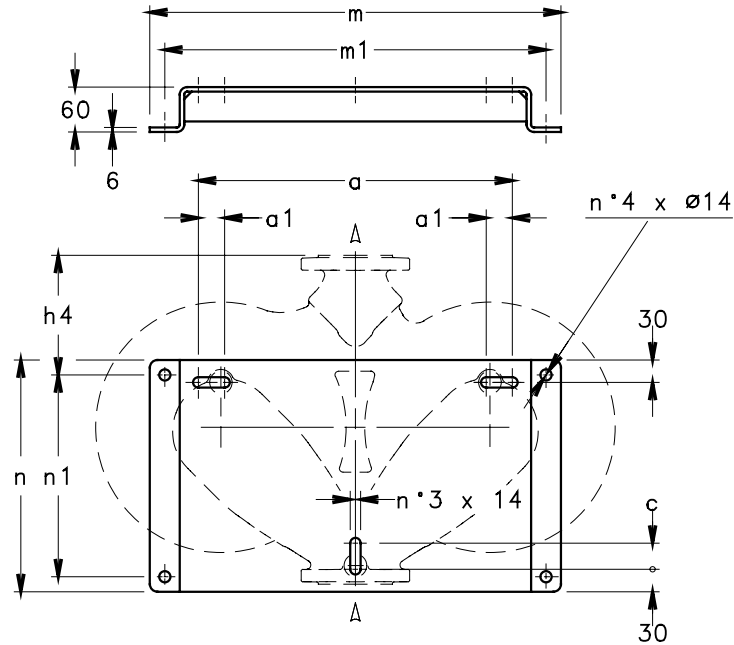
**СЕРИЯ FC (40÷100)
КОМПЛЕКТ КРОНШТЕЙНОВ**

ТИП НАСОСА	ТИП НАСОСА	ФОРМА	РАЗМЕРЫ (мм)				
			A	m	m1	n	n1
FCE 40-125 / FCE 40-160	FCE4 40-125 / FCE4 40-160	A	100	284	210	150	110
FCS 40-125 / FCS 40-160	FCS4 40-125 / FCS4 40-160						
FCE 40-200 / FCE 40-250	FCE4 40-200 / FCE4 40-250	A	100	404	330	150	110
FCS 40-200 / FCS 40-250	FCS4 40-200 / FCS4 40-250						
FCE 50-125 / FCE 50-160	FCE4 50-125 / FCE4 50-160	A	110	300	230	165	125
FCS 50-125 / FCS 50-160	FCS4 50-125 / FCS4 50-160						
FCE 50-200 / FCE 50-250	FCE4 50-200 / FCE4 50-250	A	110	400	330	165	125
FCS 50-200 / FCS 50-250	FCS4 50-200 / FCS4 50-250						
FCE 65-125 / FCE 65-160	FCE4 65-125 / FCE4 65-160	A	120	300	230	185	145
FCS 65-125 / FCS 65-160	FCS4 65-160						
FCE 65-200 / FCE 65-250	FCE4 65-200 / FCE4 65-250	A	120	435	365	185	145
FCS 65-200 / FCS 65-250	FCS4 65-200 / FCS4 65-250						
FCE 80-125 / FCE 80-160	FCE4 80-125	B	130	316	250	200	160
FCS 80-125 / FCS 80-160	FCS4 80-125						
FCE 80-200	FCE4 80-200 / FCE4 80-250	B	130	456	390	200	160
FCS 80-200	FCS4 80-200 / FCS4 80-250						
FCE 100-160	FCE4 100-160	B	140	402	330	220	180
FCS 100-160	FCS4 100-160						
FCE 100-200	FCE4 100-200 / FCE4 100-250	B	140	502	430	220	180
FCS 100-200	FCS4 100-200 / FCS4 100-250						

fc_staffe_a_td

04855_A_DD

СЕРИЯ FCT (40÷100) КОМПЛЕКТ ОПОРЫ

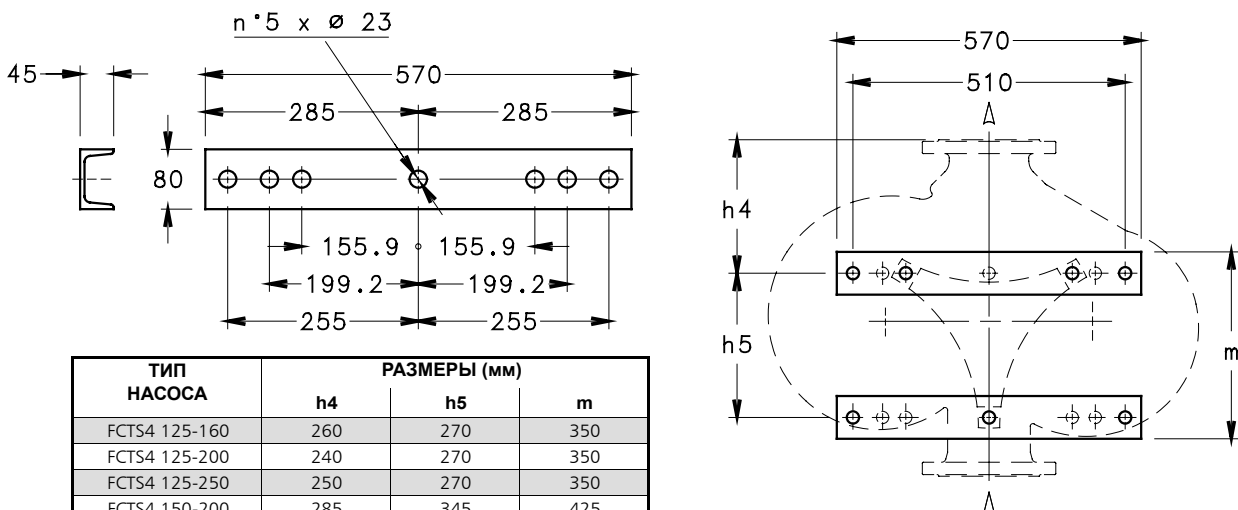


ТИПОРАЗМЕР НАСОСА	РАЗМЕРЫ (мм)							
	a	a1	c	h4	m	m1	n	n1
40-125 / 40-160	330	45	25	110	460	420	250	210
50-125 / 50-160	330	45	25	115	460	420	250	210
65-125 / 65-160	330	45	25	120	460	420	250	210
80-125 / 80-160	330	45	25	130	460	420	250	210
100-160	420	35	35	188	550	510	310	270
40-200 / 40-250	420	35	35	160	550	510	310	270
50-200 / 50-250	420	35	35	160	550	510	310	270
65-200 / 65-250	420	35	35	191	550	510	310	270
80-200 / 80-250	420	35	35	190	550	510	310	270
100-200 / 100-250	420	35	35	220	550	510	310	270

fct-piede_a_td

05260_A_DD

СЕРИЯ FCT (125÷150) КОМПЛЕКТ ОПОРЫ



ТИП НАСОСА	РАЗМЕРЫ (мм)		
	h4	h5	m
FCTS4 125-160	260	270	350
FCTS4 125-200	240	270	350
FCTS4 125-250	250	270	350
FCTS4 150-200	285	345	425
FCTS4 150-250	290	345	425

lmz-fcts4-piede_b_td

05261_A_DD

ТЕХНИЧЕСКОЕ ПРИЛОЖЕНИЕ

ОБЛАСТИ ПРИМЕНЕНИЯ НАСОСОВ СЕРИЙ FC, FCT

Отопление, вентиляция и кондиционирование воздуха:

Возврат конденсата
Воздухоочистительные установки
Рециркуляция воды
Градирни
Системы охлаждения
Системы температурного контроля
Холодильные установки
Индукционный обогрев
Теплообменники
Системы нагрева воды
Автономные установки повышения давления

Графика:

Промывка пленки
Охлаждение прессов

Управление отходами:

Переработка отходов
Контроль загрязнений

Сельское хозяйство:

Системы орошения
Теплицы
Хлопкоувлажнители

Прачечные:

Промышленные стиральные машины

NPSH

Минимальные рабочие значения, которые могут быть достигнуты на всасе насоса, должны быть ограничены во избежание начала кавитации.

Кавитация — это процесс образования пузырьков, наполненных парами жидкости, когда в определённых участках потока давление снижается до критического значения, т.е. равно или немного ниже давления насыщенных паров жидкости.

Пузырьки перемещаются вместе с потоком и после перехода в зону повышенного давления разрушаются (захлопываются) вследствие конденсации заполняющего их пара. Захлопывание пузырьков порождает ударные волны, под воздействием которых стенки оборудования деформируются и разрушаются. Данное явление сопровождается характерным “металлическим” шумом и называется начальной кавитацией.

Кавитационное разрушение может быть усилено электрохимической коррозией и локальным повышением температуры вследствие пластической деформации стенок оборудования. Наиболее стойкими к высоким температурам и коррозии материалами являются легированные и в особенности аустенитные стали.

Условия, при которых возникает кавитация, могут быть определены путем расчёта действительной высоты всасывания, или кавитационного запаса на всасе (в технической литературе в связи с этим применяется термин NPSH - Net Positive Suction Head).

NPSH обозначает общую энергию потока на всасе (в метрах) в условиях начинающейся кавитации за вычетом энергии, соответствующей давлению насыщенных паров перекачиваемой жидкости (в метрах).

Чтобы определить высоту h_z , при которой будет обеспечена бескавитационная работа насоса, необходимо проверить следующее:

$$h_p + h_z \geq (NPSH_r + 0,5) + h_f + h_{pv} \text{ ①}$$

где:

h_p — это абсолютное давление, действующее на свободную поверхность жидкости в резервуаре, из которого вода поступает в насос, в метрах водяного столба; h_p - это отношение между барометрическим давлением и плотностью жидкости;

h_z — высота всасывания, т.е. разность отметок оси насоса и свободной поверхности воды в резервуаре, из которого вода поступает в насос; значение h_z отрицательное, когда уровень воды ниже, чем ось насоса;

h_f — гидравлические потери во всасывающем трубопроводе и в соответствующей арматуре: отводах, обратном клапане, задвижке, коленах и т.п.;

h_{pv} — давление насыщенных паров жидкости при рабочей температуре, в метрах водяного столба. h_{pv} — это отношение между давлением насыщенных паров (P_v) и плотностью (удельной массой) жидкости;

0,5 — коэффициент запаса.

Максимально допустимая высота всасывания зависит от значения атмосферного давления (следовательно, от высоты над уровнем моря, на которой устанавливается насос) и от температуры жидкости.

В следующих таблицах, принимая за исходные точки температуру воды в 4°C и уровень моря, показаны снижение напора в зависимости от высоты над уровнем моря и потери на всасывании в зависимости от температуры.

Температура воды (°C)	20	40	60	80	90	110	120
Потери на всасе (м)	0,2	0,7	2,0	5,0	7,4	15,4	21,5

Высота над уровнем моря (м)	500	1000	1500	2000	2500	3000
Потери на всасе (м)	0,55	1,1	1,65	2,2	2,75	3,3

Гидравлические потери можно определить по таблицам, приведённым на стр. 127-128. Для того чтобы уменьшить их до минимума, особенно в случаях большой высоты всасывания (более 4-5 м), мы рекомендуем использовать всасывающую трубу с диаметром больше, чем диаметр всасывающего патрубка насоса.

В любом случае рекомендуется устанавливать насосы как можно ближе к точке водозабора.

Пример расчёта:

Жидкость: вода ~15°C, $\gamma = 1 \text{ кг/дм}^3$.

Требуемая подача: 30 м³/ч.

Требуемый напор на нагнетании: 43 м.

Высота всасывания: 3,5 м.

Выбираем насос FHE 40-200/75, у которого требуемое значение NPSH, при 30 м³/ч, равно 2,5 м.

При температуре воды 15°C имеем:

$$h_p = P_a / \gamma = 10,33 \text{ м}, h_{pv} = P_v / \gamma = 0,174 \text{ м} (0,01701 \text{ бар})$$

Потери на трение H_f во всасывающем трубопроводе при наличии приёмного обратного клапана принимаем равными ~ 1,2 м.

Заменяя параметры неравенства ① вышеуказанными величинами получаем:

$$10,33 + (-3,5) \geq (2,5 + 0,5) + 1,2 + 0,17$$

Отсюда следует: 6,8 > 4,4

Таким образом, неравенство удовлетворено.

ДАВЛЕНИЕ НАСЫЩЕННОГО ПАРА ТАБЛИЦА ДАВЛЕНИЯ НАСЫЩЕННОГО ПАРА (ps) И ПЛОТНОСТИ ВОДЫ (ρ)

t °C	T K	ps бар	ρ кг/дм ³	t °C	T K	ps бар	ρ кг/дм ³	t °C	T K	ps бар	ρ кг/дм ³
0	273,15	0,00611	0,9998	55	328,15	0,15741	0,9857	120	393,15	1,9854	0,9429
1	274,15	0,00657	0,9999	56	329,15	0,16511	0,9852	122	395,15	2,1145	0,9412
2	275,15	0,00706	0,9999	57	330,15	0,17313	0,9846	124	397,15	2,2504	0,9396
3	276,15	0,00758	0,9999	58	331,15	0,18147	0,9842	126	399,15	2,3933	0,9379
4	277,15	0,00813	1,0000	59	332,15	0,19016	0,9837	128	401,15	2,5435	0,9362
5	278,15	0,00872	1,0000	60	333,15	0,1992	0,9832	130	403,15	2,7013	0,9346
6	279,15	0,00935	1,0000	61	334,15	0,2086	0,9826	132	405,15	2,867	0,9328
7	280,15	0,01001	0,9999	62	335,15	0,2184	0,9821	134	407,15	3,041	0,9311
8	281,15	0,01072	0,9999	63	336,15	0,2286	0,9816	136	409,15	3,223	0,9294
9	282,15	0,01147	0,9998	64	337,15	0,2391	0,9811	138	411,15	3,414	0,9276
10	283,15	0,01227	0,9997	65	338,15	0,2501	0,9805	140	413,15	3,614	0,9258
11	284,15	0,01312	0,9997	66	339,15	0,2615	0,9799	145	418,15	4,155	0,9214
12	285,15	0,01401	0,9996	67	340,15	0,2733	0,9793	155	428,15	5,433	0,9121
13	286,15	0,01497	0,9994	68	341,15	0,2856	0,9788	160	433,15	6,181	0,9073
14	287,15	0,01597	0,9993	69	342,15	0,2984	0,9782	165	438,15	7,008	0,9024
15	288,15	0,01704	0,9992	70	343,15	0,3116	0,9777	170	443,15	7,920	0,8973
16	289,15	0,01817	0,9990	71	344,15	0,3253	0,9770	175	448,15	8,924	0,8921
17	290,15	0,01936	0,9988	72	345,15	0,3396	0,9765	180	453,15	10,027	0,8869
18	291,15	0,02062	0,9987	73	346,15	0,3543	0,9760	185	458,15	11,233	0,8815
19	292,15	0,02196	0,9985	74	347,15	0,3696	0,9753	190	463,15	12,551	0,8760
20	293,15	0,02337	0,9983	75	348,15	0,3855	0,9748	195	468,15	13,987	0,8704
21	294,15	0,24850	0,9981	76	349,15	0,4019	0,9741	200	473,15	15,550	0,8647
22	295,15	0,02642	0,9978	77	350,15	0,4189	0,9735	205	478,15	17,243	0,8588
23	296,15	0,02808	0,9976	78	351,15	0,4365	0,9729	210	483,15	19,077	0,8528
24	297,15	0,02982	0,9974	79	352,15	0,4547	0,9723	215	488,15	21,060	0,8467
25	298,15	0,03166	0,9971	80	353,15	0,4736	0,9716	220	493,15	23,198	0,8403
26	299,15	0,03360	0,9968	81	354,15	0,4931	0,9710	225	498,15	25,501	0,8339
27	300,15	0,03564	0,9966	82	355,15	0,5133	0,9704	230	503,15	27,976	0,8273
28	301,15	0,03778	0,9963	83	356,15	0,5342	0,9697	235	508,15	30,632	0,8205
29	302,15	0,04004	0,9960	84	357,15	0,5557	0,9691	240	513,15	33,478	0,8136
30	303,15	0,04241	0,9957	85	358,15	0,5780	0,9684	245	518,15	36,523	0,8065
31	304,15	0,04491	0,9954	86	359,15	0,6011	0,9678	250	523,15	39,776	0,7992
32	305,15	0,04753	0,9951	87	360,15	0,6249	0,9671	255	528,15	43,246	0,7916
33	306,15	0,05029	0,9947	88	361,15	0,6495	0,9665	260	533,15	46,943	0,7839
34	307,15	0,05318	0,9944	89	362,15	0,6749	0,9658	265	538,15	50,877	0,7759
35	308,15	0,05622	0,9940	90	363,15	0,7011	0,9652	270	543,15	55,058	0,7678
36	309,15	0,05940	0,9937	91	364,15	0,7281	0,9644	275	548,15	59,496	0,7593
37	310,15	0,06274	0,9933	92	365,15	0,7561	0,9638	280	553,15	64,202	0,7505
38	311,15	0,06624	0,9930	93	366,15	0,7849	0,9630	285	558,15	69,186	0,7415
39	312,15	0,06991	0,9927	94	367,15	0,8146	0,9624	290	563,15	74,461	0,7321
40	313,15	0,07375	0,9923	95	368,15	0,8453	0,9616	295	568,15	80,037	0,7223
41	314,15	0,07777	0,9919	96	369,15	0,8769	0,9610	300	573,15	85,927	0,7122
42	315,15	0,08198	0,9915	97	370,15	0,9094	0,9602	305	578,15	92,144	0,7017
43	316,15	0,09639	0,9911	98	371,15	0,9430	0,9596	310	583,15	98,70	0,6906
44	317,15	0,09100	0,9907	99	372,15	0,9776	0,9586	315	588,15	105,61	0,6791
45	318,15	0,09582	0,9902	100	373,15	1,0133	0,9581	320	593,15	112,89	0,6669
46	319,15	0,10086	0,9898	102	375,15	1,0878	0,9567	325	598,15	120,56	0,6541
47	320,15	0,10612	0,9894	104	377,15	1,1668	0,9552	330	603,15	128,63	0,6404
48	321,15	0,11162	0,9889	106	379,15	1,2504	0,9537	340	613,15	146,05	0,6102
49	322,15	0,11736	0,9884	108	381,15	1,3390	0,9522	350	623,15	165,35	0,5743
50	323,15	0,12335	0,9880	110	383,15	1,4327	0,9507	360	633,15	186,75	0,5275
51	324,15	0,12961	0,9876	112	385,15	1,5316	0,9491	370	643,15	210,54	0,4518
52	325,15	0,13613	0,9871	114	387,15	1,6362	0,9476	374,15	647,30	221,20	0,3154
53	326,15	0,14293	0,9862	116	389,15	1,7465	0,9460				
54	327,15	0,15002	0,9862	118	391,15	1,8628	0,9445				

G-at_npsh_a_sc

ТАБЛИЦА ГИДРАВЛИЧЕСКИХ ПОТЕРЬ НА 100 М ДЛИНЫ ПРЯМОГО ЧУГУННОГО ТРУБОПРОВОДА (ФОРМУЛА ХАЗЕНА-ВИЛЬЯМСА, C=100)

РАСХОД		НОМИНАЛЬНЫЙ ДИАМЕТР в мм и ДЮЙМАХ																					
М³/ч	л/мин	15	20	25	32	40	50	65	80	100	125	150	175	200	250	300	350	400					
		1/2"	3/4"	1"	1 1/4"	1 1/2"	2	2 1/2"	3"	4"	5"	6"	7"	8"	10"	12"	14"	16"					
0,6	v	0,94	0,53	0,34	0,21	0,13																	
	hr	16	3,94	1,33	0,40	0,13																	
0,9	v	1,42	0,80	0,51	0,31	0,20																	
	hr	33,9	8,35	2,82	0,85	0,29																	
1,2	v	1,89	1,06	0,68	0,41	0,27	0,17																
	hr	57,7	14,21	4,79	1,44	0,49	0,16																
1,5	v	2,36	1,33	0,85	0,52	0,33	0,21																
	hr	87,2	21,5	7,24	2,18	0,73	0,25																
1,8	v	2,83	1,59	1,02	0,62	0,40	0,25																
	hr	122	30,1	10,1	3,05	1,03	0,35																
2,1	v	3,30	1,86	1,19	0,73	0,46	0,30																
	hr	162	40,0	13,5	4,06	1,37	0,46																
2,4	v		2,12	1,36	0,83	0,53	0,34	0,20															
	hr		51,2	17,3	5,19	1,75	0,59	0,16															
3	v		2,65	1,70	1,04	0,66	0,42	0,25															
	hr		77,4	26,1	7,85	2,65	0,89	0,25															
3,6	v		3,18	2,04	1,24	0,80	0,51	0,30															
	hr		108	36,6	11,0	3,71	1,25	0,35															
4,2	v		3,72	2,38	1,45	0,93	0,59	0,35															
	hr		144	48,7	14,6	4,93	1,66	0,46															
4,8	v		4,25	2,72	1,66	1,06	0,68	0,40															
	hr		185	62,3	18,7	6,32	2,13	0,59															
5,4	v			3,06	1,87	1,19	0,76	0,45	0,30														
	hr			77,5	23,3	7,85	2,65	0,74	0,27														
6	v			3,40	2,07	1,33	0,85	0,50	0,33														
	hr			94,1	28,3	9,54	3,22	0,90	0,33														
7,5	v			4,25	2,59	1,66	1,06	0,63	0,41														
	hr			142	42,8	14,4	4,86	1,36	0,49														
9	v				3,11	1,99	1,27	0,75	0,50	0,32													
	hr				59,9	20,2	6,82	1,90	0,69	0,23													
10,5	v				3,63	2,32	1,49	0,88	0,58	0,37													
	hr				79,7	26,9	9,07	2,53	0,92	0,31													
12	v				4,15	2,65	1,70	1,01	0,66	0,42													
	hr				102	34,4	11,6	3,23	1,18	0,40													
15	v				5,18	3,32	2,12	1,26	0,83	0,53	0,34												
	hr				154	52,0	17,5	4,89	1,78	0,60	0,20												
18	v					3,98	2,55	1,51	1,00	0,64	0,41												
	hr					72,8	24,6	6,85	2,49	0,84	0,28												
24	v					5,31	3,40	2,01	1,33	0,85	0,54	0,38											
	hr					124	41,8	11,66	4,24	1,43	0,48	0,20											
30	v					6,63	4,25	2,51	1,66	1,06	0,68	0,47											
	hr					187	63,2	17,6	6,41	2,16	0,73	0,30											
36	v						5,10	3,02	1,99	1,27	0,82	0,57	0,42										
	hr						88,6	24,7	8,98	3,03	1,02	0,42	0,20										
42	v						5,94	3,52	2,32	1,49	0,95	0,66	0,49										
	hr						118	32,8	11,9	4,03	1,36	0,56	0,26										
48	v						6,79	4,02	2,65	1,70	1,09	0,75	0,55										
	hr						151	42,0	15,3	5,16	1,74	0,72	0,34										
54	v						7,64	4,52	2,99	1,91	1,22	0,85	0,62										
	hr						188	52,3	19,0	6,41	2,16	0,89	0,42										
60	v							5,03	3,32	2,12	1,36	0,94	0,69	0,53									
	hr							63,5	23,1	7,79	2,63	1,08	0,51	0,27									
75	v							6,28	4,15	2,65	1,70	1,18	0,87	0,66									
	hr							96,0	34,9	11,8	3,97	1,63	0,77	0,40									
90	v							7,54	4,98	3,18	2,04	1,42	1,04	0,80									
	hr							134	48,9	16,5	5,57	2,29	1,08	0,56									
105	v							8,79	5,81	3,72	2,38	1,65	1,21	0,93									
	hr							179	65,1	21,9	7,40	3,05	1,44	0,75									
120	v								6,63	4,25	2,72	1,89	1,39	1,06	0,68								
	hr								83,3	28,1	9,48	3,90	1,84	0,96	0,32								
150	v									8,29	5,31	3,40	2,36	1,73	1,33	0,85							
	hr									126	42,5	14,3	5,89	2,78	1,45	0,49							
180	v										6,37	4,08	2,83	2,08	1,59	1,02	0,71						
	hr										59,5	20,1	8,26	3,90	2,03	0,69	0,28						
210	v											7,43	4,76	3,30	2,43	1,86	1,19	0,83					
	hr											79,1	26,7	11,0	5,18	2,71	0,91	0,38					
240	v												8,49	5,44	3,77	2,77	2,12	1,36	0,94				
	hr												101	34,2	14,1	6,64	3,46	1,17	0,48				
300	v													6,79	4,72	3,47	2,65	1,70	1,18				
	hr													51,6	21,2	10,0	5,23	1,77	0,73				
360	v														8,15	5,66	4,16	3,18	2,04				
	hr														72,3	29,8	14,1	7,33	2,47				
420	v															6,61	4,85	3,72	2,38	1,65			
	hr															39,6	18,7	9,75	3,29	1,35			
480	v																7,55	5,55	4,25	2,72	1,89		
	hr																50,7	23,9	12,49	4,21	1,73		
540	v																	8,49	6,24	4,78	3,06	2,12	
	hr																	63,0	29,8	15,5	5,24	2,16	
600	v																		6,93	5,31	3,40	2,36	1,73
	hr																		36,2	18,9	6,36	2,62	1,24

Значения hr следует умножить на:
 0,71 в случае оцинкованных или окрашенных стальных труб
 0,54 в случае труб из нержавеющей стали или меди
 0,47 в случае труб из ПВХ или ПЭ

hg = гидравлические потери на 100 м прямого трубопровода (м)
 V = скорость потока воды (м/с)

G-at-pct_a_th

ГИДРАВЛИЧЕСКИЕ ПОТЕРИ

ТАБЛИЦА ГИДРАВЛИЧЕСКИХ ПОТЕРЬ В КОЛЕНАХ, КЛАПАНАХ, ЗАДВИЖКАХ

Гидравлические потери определяются с помощью метода эквивалентной длины трубы согласно следующей таблице.

ТИП ФИТИНГА ИЛИ АРМАТУРЫ	DN											
	25	32	40	50	65	80	100	125	150	200	250	300
	Эквивалентная длина трубы (м)											
Колено 45°	0,2	0,2	0,4	0,4	0,6	0,6	0,9	1,1	1,5	1,9	2,4	2,8
Колено 90°	0,4	0,6	0,9	1,1	1,3	1,5	2,1	2,6	3,0	3,9	4,7	5,8
Колено 90° с большим радиусом	0,4	0,4	0,4	0,6	0,9	1,1	1,3	1,7	1,9	2,8	3,4	3,9
T-образный тройник или крестовина	1,1	1,3	1,7	2,1	2,6	3,2	4,3	5,3	6,4	7,5	10,7	12,8
Задвижка	-	-	-	0,2	0,2	0,2	0,4	0,4	0,6	0,9	1,1	1,3
Обратный клапан	1,1	1,5	1,9	2,4	3,0	3,4	4,7	5,9	7,4	9,6	11,8	13,9

G-a-pcv_a_th

Данные таблицы действительны при коэффициенте Хазена-Вильямса $C=100$ (чугунные детали); для стальных деталей значения следует умножить на 1,41; для деталей из нержавеющей стали, меди и чугуна с защитным покрытием значения умножают на 1,85.

После расчета **эквивалентной длины трубы** определяются гидравлические потери по таблице потерь в трубопроводах.

Приведённые значения являются ориентировочными и могут изменяться в зависимости от модели; особенно это касается задвижек и обратных клапанов, при расчёте которых рекомендуется обращать внимание на технические данные, предоставленные производителем.

ОБЪЕМНАЯ ПРОИЗВОДИТЕЛЬНОСТЬ

Литры в минуту л/мин	Кубические метры в час м³/ч	Кубические футы в час ft³/h	Кубические футы в минуту ft³/min	Английский галлон в минуту Imp. gal/min	Американский галлон в минуту Us gal./min
1,0000	0,0600	2,1189	0,0353	0,2200	0,2640
16,6667	1,0000	35,3147	0,5886	3,6660	4,4030
0,4720	0,0283	1,0000	0,0167	0,1040	0,1250
28,3170	1,6990	60,0000	1,0000	6,2290	7,4800
4,5460	0,2728	9,6326	0,1605	1,0000	1,2010
3,7850	0,2271	8,0209	0,1337	0,8330	1,0000

ДАВЛЕНИЕ И НАПОР

Ньютон на квадратный метр Н/м²	Килопаскаль кПа	Бар бар	Фунт-сила на квадратный дюйм psi	Метр водяного столба м Н ₂ O	Миллиметр ртутного столба мм Hg
1,0000	0,0010	1 x 10 ⁻⁵	1,45 x 10 ⁻⁴	1,02 x 10 ⁻⁴	0,0075
1000,0000	1,0000	0,0100	0,1450	0,1020	7,5000
1 x 10 ⁵	100,0000	1,0000	14,5000	10,2000	750,1000
6895,0000	6,8950	0,0690	1,0000	0,7030	51,7200
9789,0000	9,7890	0,0980	1,4200	1,0000	73,4200
133,3000	0,1333	0,0013	0,0190	0,0140	1,0000

ДЛИНА

Миллиметр мм	Сантиметр см	Метр м	Дюйм in	Фут ft	Ярд yd
1,0000	0,1000	0,0010	0,0394	0,0033	0,0011
10,0000	1,0000	0,0100	0,3937	0,0328	0,0109
1000,0000	100,0000	1,0000	39,3701	3,2808	1,0936
25,4000	2,5400	0,0254	1,0000	0,0833	0,0278
304,8000	30,4800	0,3048	12,0000	1,0000	0,3333
914,4000	91,4400	0,9144	36,0000	3,0000	1,0000

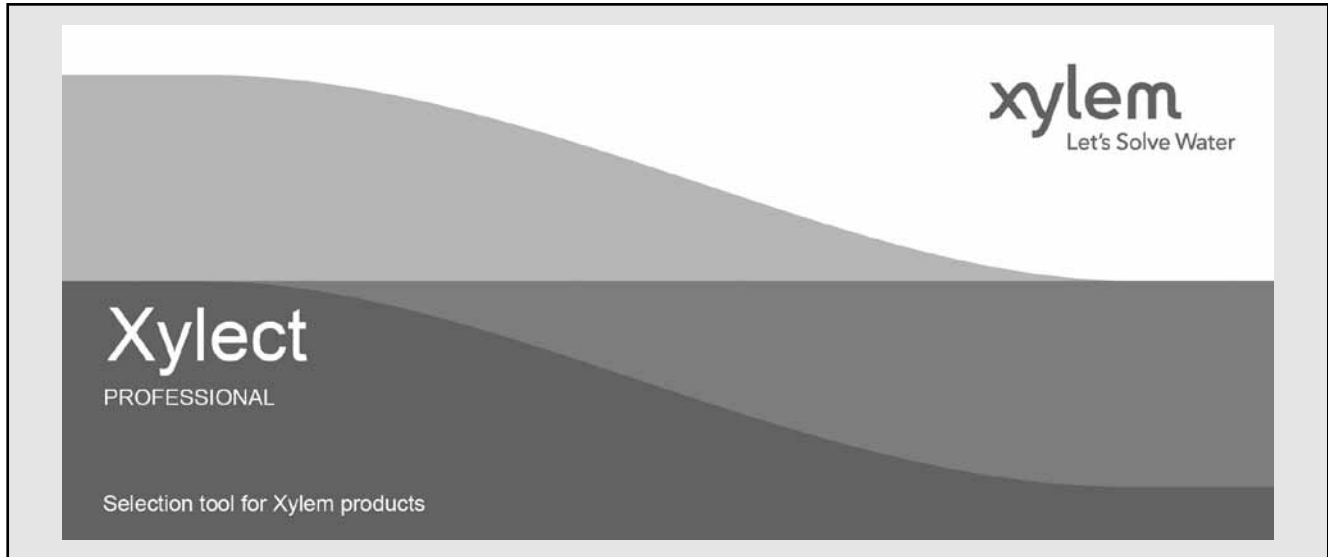
ОБЪЕМ

Кубический метр м³	Литр л	Миллилитр мл	Английский галлон imp. gal.	Американский галлон US gal.	Кубический фут ft³
1,0000	1000,0000	1 x 10 ⁶	220,0000	264,2000	35,3147
0,0010	1,0000	1000,0000	0,2200	0,2642	0,0353
1 x 10 ⁻⁶	0,0010	1,0000	2,2 x 10 ⁻⁴	2,642 x 10 ⁻⁴	3,53 x 10 ⁻⁵
0,0045	4,5460	4546,0000	1,0000	1,2010	0,1605
0,0038	3,7850	3785,0000	0,8327	1,0000	0,1337
0,0283	28,3170	28317,0000	6,2288	7,4805	1,0000

G-at no a sc

ПРОГРАММА ПОДБОРА ОБОРУДОВАНИЯ

Xylect



Xylect – это программное обеспечение по подбору насосного оборудования, включающее в себя обширную онлайн-базу данных. Программа содержит информацию о всём ассортименте насосов Lowara, Vogel и о комплектующих изделиях, позволяет осуществлять многоаспектный поиск и предлагает ряд удобных функций по управлению проектами. Собранные в системе данные регулярно обновляются.

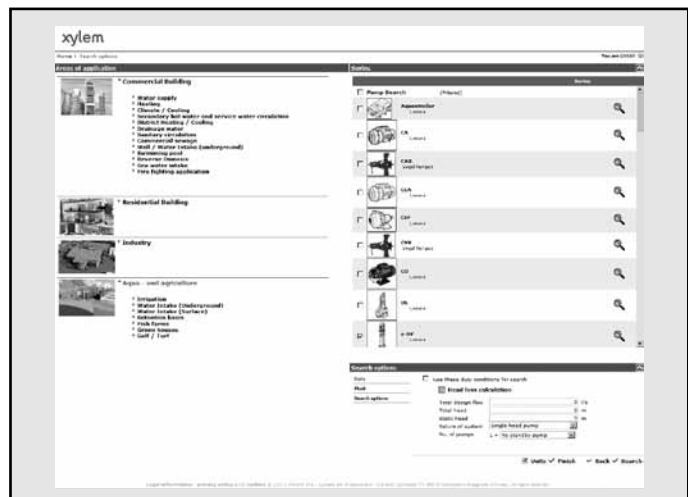
Благодаря возможности поиска по области применения и детальности выводимой на экран информации даже те, кто незнаком с оборудованием Lowara и (или) Vogel, смогут подобрать наиболее подходящий для конкретной ситуации насос.

В программе возможен поиск:

- по области применения;
- по типу изделия;
- по рабочей точке.

Xylect после обработки данных в состоянии вывести на экран:

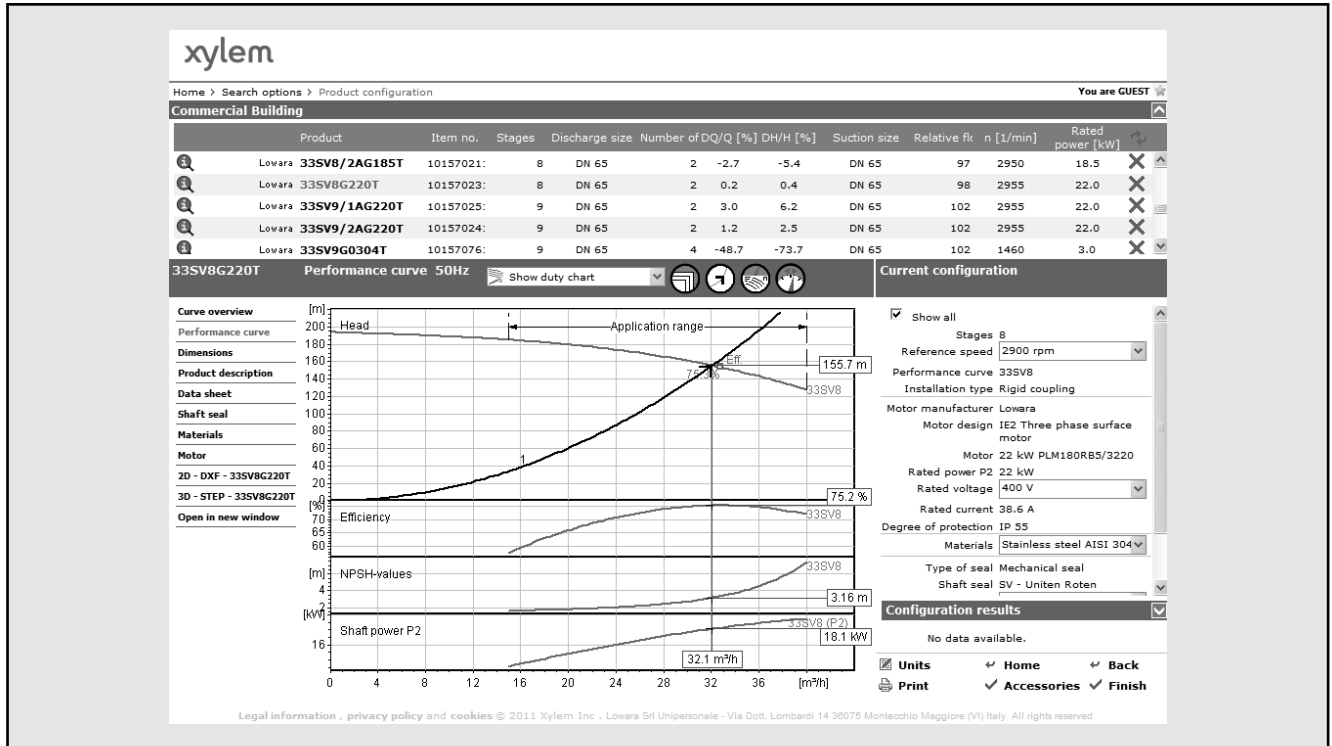
- перечень всех результатов поиска;
- диаграммы рабочих характеристик (подача, напор, мощность, КПД, NPSH);
- данные электродвигателя;
- габаритные чертежи;
- опции;
- перечень технических характеристик;
- документы и файлы в формате .dxf для скачивания.



Функция поиска по области применения помогает пользователям, не знакомым с продукцией Lowara, подобрать наиболее подходящий для конкретной ситуации насос.

ПРОГРАММА ПОДБОРА ОБОРУДОВАНИЯ

Xylect



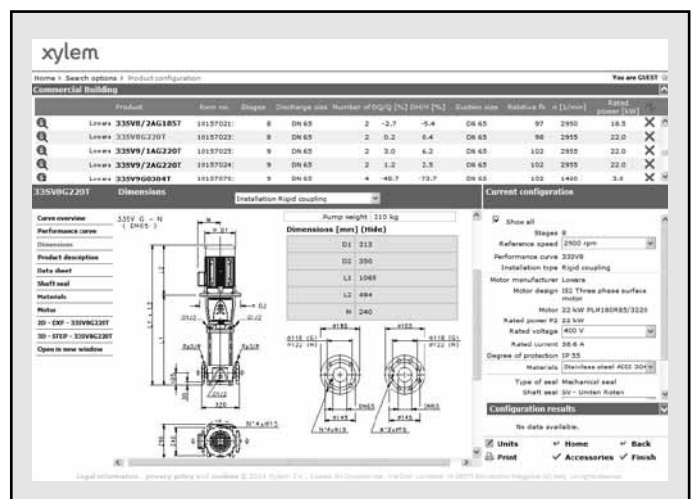
Подробные результаты поиска дают возможность выбрать лучший из предлагаемых вариантов.

Для удобной работы с Xylect рекомендуется создать личный аккаунт, после чего становится возможным:

- выбрать желаемую единицу измерения;
- создавать и сохранять проекты;
- отправлять проекты другим пользователям Xylect.

Каждый пользователь располагает собственной страницей My Xylect, где хранятся все его проекты.

Дополнительную информацию о Xylect можно получить у дилеров или на сайте www.xylect.com.



Отображаемые на экране габаритные чертежи можно скачивать в формате .dxf

Xylem |'zīləm|

- 1) ксилема, ткань наземных растений, служащая для проведения воды от корней вверх по растению к листьям и другим органам;
- 2) международная компания, лидер в области водных технологий.

Нас 12000 человек, объединённых одной целью – разрабатывать инновационные решения по доставке воды в любые уголки земного шара. Суть нашей работы заключается в создании новых технологий, оптимизирующих использование водных ресурсов и помогающих беречь и повторно использовать воду. Мы анализируем, обрабатываем, подаём воду в жилые дома, офисы, на промышленные и сельскохозяйственные предприятия, помогая людям рационально использовать этот ценный природный ресурс. Между нами и нашими клиентами в более чем 150 странах мира установились тесные партнёрские отношения, нас ценят за способность предлагать высококачественную продукцию ведущих брендов, за эффективный сервис, за крепкие традиции новаторства.

Более подробная информация о Xylem представлена на сайте lowara.ru



ООО «КСИЛЕМ РУС»
Бизнес центр «Мясницкая Плаза»
Мясницкая улица 48, 107078, Москва, Россия
Тел. (+7) 495 223 08 52
Факс (+7) 495 223 08 51
info.lowara.ru@xyleminc.com – www.lowara.ru

LOWARA оставляет за собой право вносить изменения без предварительного уведомления.
LOWARA – торговая марка компании Xylem Inc. и одно из подразделений.