

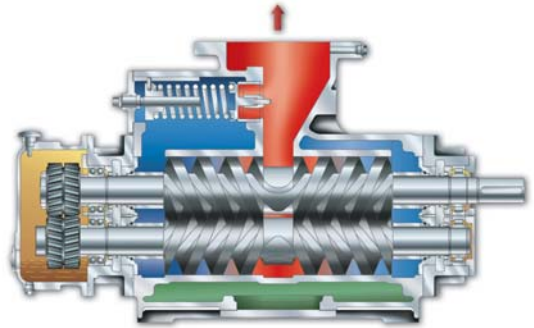
- Schraubenspindelpumpe
- Screw Pump

L4NO

Schraubenspindelpumpe

Screw Pump

L4NO



Inhalt	Content	Seite / Page
Verwendung	General	3
Einsatzgebiete	Application	3
Bauform	Design	3
Pulsation / Geräusch	Pulsation / Noise level	3
Funktion und Wirkungsweise	Function and Operation	3
Einsatzgrenzen	Application Limits	4
Lagerung	Bearings	4
Wellenabdichtung	Shaft Seals	4
Anschlüsse / Flanschanordnung	Connection / Flange Arrangement	4
Druckbegrenzungsventil	Pressure Relief Valve	4
Wellenkupplung / Berührungsschutz	Shaft Coupling / Coupling Guard	4
Einbau / Antrieb	Mounting / Driver	4
Werkstoffe	Material of Construction	5
Bauformen	Design Code	5
Axialgeschwindigkeit	Axial Flow Velocity	6
Wirkungsgrad / NPSH	Efficiency / NPSH	6
Leistungsdaten	Performance Calculations	7
Schnittzeichnung	Sectional Drawing	8-9
Massblatt	Pump Dimensions	10-11
Einbauzeichnung / Fusspumpe	Installation Drawing / Foot pump	12-13
Förderstrom / Leistungstabelle 50Hz	Flow and Power Data Tables 50Hz	14
Förderstrom / Leistungstabelle 60Hz	Flow and Power Data Tables 60Hz	15

L4NO

VERWENDUNG

Die Leistritz Schraubenspindelpumpen der Baureihe L4NO sind selbstansaugende Verdrängerpumpen für den Niederdruckbereich bis max. 16 bar und dienen zur Förderung von schmierenden sowie nicht schmierenden Flüssigkeiten, ohne / mit abrasiven Bestandteilen.

EINSATZGEBIETE

Energietechnik und Kraftwerksbetrieb:

Als Transferpumpen, Ver- und Entsorgungspumpen, zum Fördern von schweren und leichten Heizölen, Orimulsion sowie für alle schmierenden Flüssigkeiten, Alt- und Restölen sowie Fetten mit abrasiven Bestandteilen, oder Verunreinigungen.

Schiffs- und Offshoretechnik, Tanklager:

Als Be- und Entladepumpen, Transferpumpen für aggressive Flüssigkeiten niedriger und hoher Viskositäten.

Chemische und petrochemische Industrie:

Als Pipeline- und Transferpumpe zur Förderung aller schmierenden und nichtschmierenden Flüssigkeiten mit geringer bis großer Viskosität, wie z.B. Schmieröl, Rohöl, Bitumen mit Verunreinigungen, Fett-, Harz-, Leim- und Glycerinprodukte.

BAUFORM

Die Pumpen der Baureihe L4NO sind zweispindelig und doppelflutig ausgeführt und dadurch hydraulisch schubausgeglichen. Sie zeichnen sich vor allem durch berührungslosen Lauf des Spindelpaketes aus, auch wird jeglicher Kontakt des Spindelpaketes mit dem Spindelgehäuse vermieden. Zur Axialfixierung des Spindelpaketes und zur Entlastung der Gewindeflanken dienen pfeilverzahnte Zahnräder.

Durch diese Zahnräder und deren Befestigung durch Ringfederspannelemente wird das Einstellen des erforderlichen Flankenspiels zwischen den Spindeln auf einfache Weise ermöglicht.

PULSATION / GERÄUSCH

Die konstruktive Auslegung und Wirkungsweise der Pumpen gewährleistet einen niedrigen Geräuschpegel und eine nahezu pulsationsfreie Förderung.

FUNKTION UND WIRKUNGSWEISE

Durch die spezielle Profilgeometrie der zwei sich drehenden Spindeln werden abgedichtete Kammern gebildet. Die zweigängige Antriebsspindel rotiert dicht kämmend mit der zweigängigen Laufspindel im Pumpengehäuse, welches das Spindelpaket mit engem Spiel umschließt. Mit Hilfe dieses Prinzips fördern die Pumpen kontinuierlich ohne Quetschung und Turbulenzen in axialer Richtung von den beiden Saugseiten zum Druckraum.

GENERAL

The Leistritz Screw Pump series L4NO is a self-priming positive displacement pump for a pressure range up to max. 16 bar, suitable for transporting abrasive and non-abrasive, lubricating and non lubricating fluids.

APPLICATION

Diesel engines and power station service:

As a Transfer pump, supply and waste oil pump, for transporting heavy and light oils, orimulsion, all kinds of lubricating fluids, waste oil, residual oil, grease, also little abrasive components or contaminants.

Shipbuilding- and offshore technology, tank farms:

As a cargo and unloading pump, transfer pump for aggressive fluids of high and low viscosities.

Chemical and petrochemical industry:

As a transfer pump for all lubricating, non-lubricating fluids from low to high viscosity such as lube oil-, crude oil-, tar-, with contaminants, grease-, resin-, adhesive- and glycerine products.

DESIGN

The L4NO series pump is a two rotor double flow pump which is hydraulic balanced.

Herringbone gears serve as axial fixation and to position the rotors to each other. The gears are furnished clamping device which allows setting the clearance between rotor flanks.

PULSATION / NOISE LEVEL

The design principle and operation of the pump ensures a very low noise level and almost pulsation free pumping.

FUNCTION AND OPERATION

The profile geometry of the two rotating spindles creates sealed chambers. When they rotate, the driving spindle closely meshes with the idler spindle in the pump casing, which tightly surrounds the complete spindle set, creating series of cavities trapping the liquid moving axially from suction to discharge. This principle provides a continuously and pulsation-free flow without agitating of the fluid.

EINSATZGRENZEN

■ Fördermenge	max. 1250 m ³ /h
■ Förderdruck	max. 16 bar
■ Viskosität	1 - 15000 mm ² /s
■ Temperatur	max. 180° C

LAGERUNG

Die Antriebs- und Laufspindeln sind in Wälzlagern (Zylinderrollenlager antriebsseitig, Pendelrollenlager getriebeseitig) außerhalb des Förderraumes der Pumpe gelagert. Die Lager kommen mit dem Fördermedium nicht in Berührung. Deswegen sind Pumpen dieser Baureihe auch für die Förderung von nicht schmierenden und aggressiven Medien geeignet.

Die Lagerschmierung wird antriebsseitig durch Fett und getriebeseitig durch Ölnebel sichergestellt.

WELLENABDICHTUNG

Zur Abdichtung der vier Wellenenden werden einfachwirkende, nichtentlastete, wartungsfreie Gleitringdichtungen, nach DIN 24960 eingesetzt.

Werkstoffe, Hersteller und Ausführung werden den Betriebsverhältnissen angepasst.

ANSCHLÜSSE / FLANSCHANORDNUNG

Die Saug- und Druckanschlüsse sind rechtwinklig nach DIN oder ANSI ausgeführt. Geeignete Gegenflansche werden bei Bedarf mitgeliefert.

Alle Anschlußnennweiten und -maße, Nenndrücke, sowie die zulässigen Flanschkräfte und Momente sind den Pumpenmaßblättern und Einbauzeichnungen zu entnehmen.

DRUCKBEGRENZUNGSVENTIL

Die Schraubenspindelpumpen der Baureihe L4NO können mit einem eingebauten Druckbegrenzungsventil geliefert werden. Beim Überschreiten der Einstellwerte hebt der Ventilkegel von der Sitzfläche ab, und das Fördermedium strömt in den Saugbereich des Pumpengehäuses ab. Der Öffnungsdruck wird werksseitig durch die Vorspannung der Ventildfeder mit Hilfe der Stellschraube eingestellt. Dies verhindert eine Drucküberlastung der Pumpe.

Wird pumpenseitig kein Druckbegrenzungsventil gefordert, so ist in der Druckleitung immer ein separater Überlastschutz als Regel- oder Rohrleitungsventil vorzusehen. Das Druckbegrenzungsventil der Pumpe darf nicht zum Absichern der Anlage verwendet werden.

WELLENKUPPLUNG / BERÜHRUNGSSCHUTZ

Die Wellenkupplung entspricht der DIN 740. Ein Berührungsschutz nach DIN 24295 ist gegeben.

EINBAU / ANTRIEB

Die Pumpen werden horizontal auf einen Grundrahmen aufgestellt und über Normkupplungen mit dem Elektro-, Hydraulik- oder Dieselmotor gekuppelt. Ein geschlossener Kupplungsschutz sorgt für Berührungsschutz.

APPLICATION LIMITS

■ Flow rate	max. 1250 m ³ /h
■ Discharge pressure	max. 16 bar
■ Viscosity	1 - 15000 mm ² /s
■ Temperature	max. 180° C

BEARINGS

The power rotor and idler rotor are located between antifriction bearings, roller bearings on the drive side and angular contact bearings on the non-drive side. The bearings are positioned outside the pumped fluid. Therefore these pumps can be used with non lubricating and corrosive liquids as well. Bearings lubricating is by oil on the gear side and grease on the drive side.

SHAFT SEALS

The single-acting, unbalanced and maintenance-free mechanical shaft seals are made according to DIN 24960.

The material, manufacturer and type is selected per actual operating data.

CONNECTIONS / FLANGE ARRANGEMENT

The suction and discharge connections are rated per DIN or ANSI standards. Suitable counter flanges can be supplied on demand.

All flange dimensions, pressure ratings, as well as max. permissible flange forces are shown on the pump dimension prints and installation drawings.

PRESSURE RELIEF VALVE

The L4NO pumps can be supplied with an integral pressure relief valve. If the pre-set values are exceeded the valve cone lifts from its seat and the fluid passes back into the pump suction side. The opening pressure can be adjusted by resetting the valve with the adjusting screw. Thereby pressure overload of the pump is prevented.

If no pressure relief valve is installed on the pump, a separate overload protection has to be installed in the pressure line in form of a PSV (Pressure Safety Valve). The pressure relief valve is not foreseen as a flow control device and not as a security protection of the whole plant.

SHAFT COUPLING / COUPLING GUARD

The shaft coupling complies to DIN 740. Coupling protection acc. to DIN 24295 is provided.

MOUNTING / DRIVER

The pump will be horizontal mounted on a common baseplate together with the driver.

WERKSTOFFE

Pumpengehäuse und Gehäuseteile:

- GG25 (0.6025)
Temp.-10°C bis max. 150°C
- GGG40 (0.7040)
Temp.-10°C bis max.180°C
- GSC25 (1.0619)
- GX10 CrNiMo 189 (1.4408)

Antriebs- und Laufspindeln

- 16MnCrS5 (1.7139) gehärtet
- X35 CrMo17 (1.4122) gehärtet
- X6 CrNiMoTi 1712 2 (1.4571)
- X5 CrNiMo 1810 (1.4401)

Gehäusedeckel
Gehäusedichtung

- St37-2 (1.0037) Edelstahl
- CENTELLEN WS 3820
- O-Ringe in Viton bzw. Perbunan

Wellenabdichtung

- Auswahl der Gleitringdichtung nach Fördermedium

MATERIALS OF CONSTRUCTION

Pump casing and casing parts materials of construction:

- GG25 (0.6025) Cast Iron
Temp.-10°C up to max. 150°C
- GGG40 (0.7040) Ductile Iron
Temp.-10°C bis max.180°C
- GSC25 (1.0619) cast steel
- GX10 CrNiMo 189 (1.4408)

Power and idler rotors

- 16MnCrS5 (1.7139) hardened carbon steel
- X35 CrMo17 (1.4122) hardened
- X6 CrNiMoTi 1712 2 (1.4571)
- X5 CrNiMo 1810 (1.4401)

Cover
Gasket

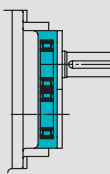
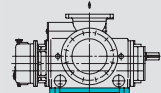
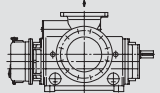
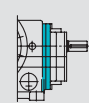
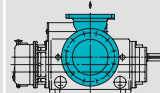

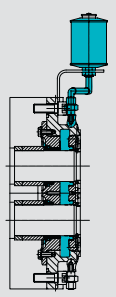
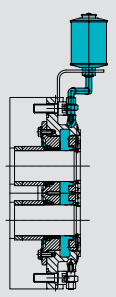
- St37-2 (1.0037) steel
- CENTELLEN WS 3820
- FPM or NBR for O-rings

Shaft seal

- Mech. seal selected per operating conditions

BAUFORMEN

DESIGN CODE

Typenreihe / Range		Leistritz		Anzahl Spindelpakete / No. Screws		Druckbereich / Pressure Range		Bauart / Shape		
		L		4		N		O		
Baugrößen Pump Size	Baumform Design Code								Abdichtung Seal	
Außen Ø Antriebsspindel mm	Steigung mm	Wälzlager Bearing	Befestigung Mounting	Beheizung Heating	Flanschdeckel Cover	Saug-Druckseite Inlet - Outlet	Wellenabdichtung Shaft Sealing			
Main Screw OD	Pitch	Außen External	H=Fuß Foot	Ohne Heizung No Heating	Klein Small	Rechtwinklig Side in Top outlet	Gleitringdichtung Mechanical Seal			
126	30									
126	45									
126	54									
126	78									
126	98									
164	43									
164	57									
164	68									
164	72									
164	114									
164	140									
212	56									
212	67									
212	85									
212	94									
212	112									
212	130									
212	150									
256	90									
256	100									
256	120									
256	140									
256	160									
256	180									
256	190									
									Quench	
									Quench	

L4NO

AXIALGESCHWINDIGKEIT

AXIAL FLOW VELOCITY

max. Axialgeschwindigkeit / max. Axial flow velocity: 6,0 m/s

Drehzahl min ⁻¹ Speed (rpm)	750	900	1000	1150	1450	1750
---	-----	-----	------	------	------	------

Drehzahl min ⁻¹ Speed (rpm)	750	900	1000	1150	1450	1750
---	-----	-----	------	------	------	------

Baugröße Pump Size	Steigung Pitch	Axialgeschwindigkeit [m/s] Axial flow velocity [m/s]					
		126	30	0,4	0,5	0,5	0,6
	45	0,6	0,7	0,8	0,9	1,1	1,3
	54	0,7	0,8	0,9	1,0	1,3	1,6
	78	1,0	1,2	1,3	1,5	1,9	2,3
	98	1,2	1,5	1,6	1,9	2,4	2,9
164	43	0,5	0,6	0,7	0,8	1,0	1,3
	57	0,7	0,9	1,0	1,1	1,4	1,7
	68	0,9	1,0	1,1	1,3	1,6	2,0
	72	0,9	1,1	1,2	1,4	1,7	2,1
	96	1,2	1,4	1,6	1,8	2,3	2,8
	114	1,4	1,7	1,9	2,2	2,8	3,3
	140	1,8	2,1	2,3	2,7	3,4	4,1

Baugröße Pump Size	Steigung Pitch	Axialgeschwindigkeit [m/s] Axial flow velocity [m/s]					
		212	56	0,7	0,8	0,9	1,1
	67	0,8	1,0	1,1	1,3	1,6	2,0
	85	1,1	1,3	1,4	1,6	2,1	2,5
	94	1,2	1,4	1,6	1,8	2,3	2,7
	112	1,4	1,7	1,9	2,1	2,7	3,3
	130	1,6	2,0	2,2	2,5	3,1	3,8
	150	1,9	2,3	2,5	2,9	3,6	4,4
256	90	1,1	1,4	1,5	1,7	2,2	2,6
	100	1,3	1,5	1,7	1,9	2,4	2,9
	120	1,5	1,8	2,0	2,3	2,9	3,5
	140	1,8	2,1	2,3	2,7	3,4	4,1
	160	2,0	2,4	2,7	3,1	3,9	4,7
	180	2,3	2,7	3,0	3,5	4,4	5,3
	190	2,4	2,9	3,2	3,6	4,6	5,5

WIRKUNGSGRAD / NPSH

EFFICIENCY / NPSH

Wirkungsgrad η [%]
Efficiency η [%]

$$\eta_{\text{volumetrisch / volumetric}} = \frac{4 \times 10^6 \times Q}{B^2 \times 4,075 \times s \times n}$$

$$\eta_{\text{mechanisch / mechanical}} = \frac{Q_g \times \Delta p}{6 \times P}$$

$$\eta_{\text{gesamt / total}} = \frac{Q \times \Delta p}{6 \times P}$$

Axialgeschwindigkeit im
Spindelpaket [m/sec]
Axial flow velocity
through the pump [m/sec]

$$V_{\text{axial}} = \frac{s \times n}{60000}$$

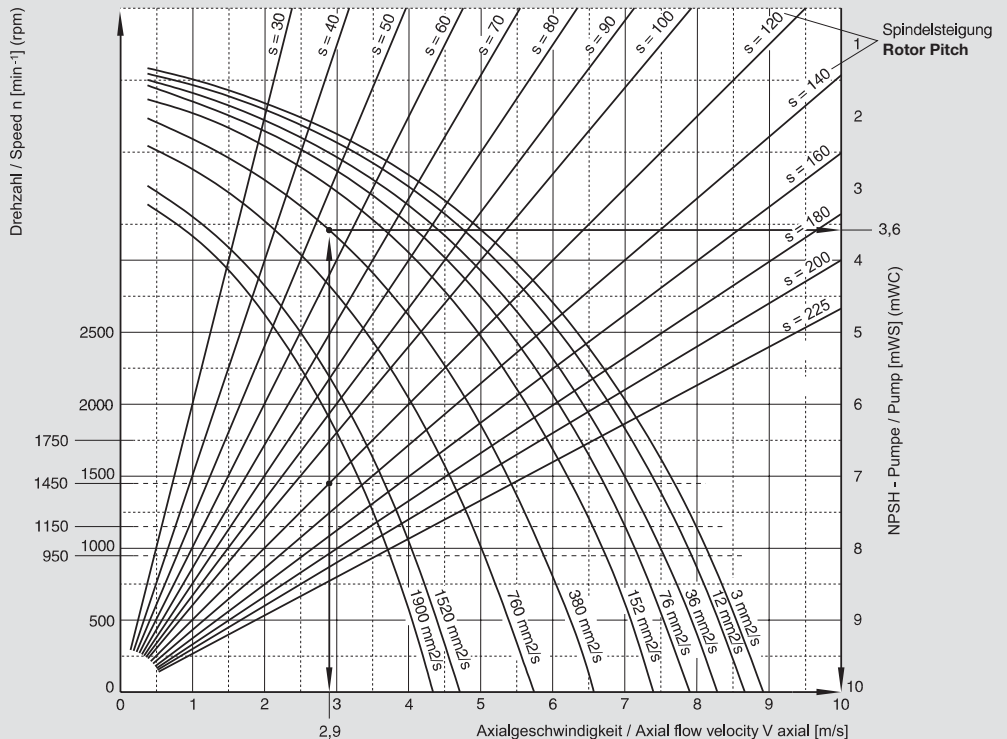
Axialgeschwindigkeit
im Spindelpaket
Axial flow velocity
through the pump

NPSH - Kennlinie
NPSH - Characteristic
curves

Beispiel:
Example:
L4NO 256/120
 $n = 1450 \text{ min}^{-1} \text{ (rpm)}$

Axialgeschwindigkeit
Axial flow velocity
= 2,9 m/s

Viskosität 380 mm²/s
Viscosity 380 mm²/s
NPSH - Pumpe
NPSH - Pump
= 3,6 mWS (mWC)



LEISTUNGSDATEN

Verdrängungsvolumen
Displacement volume
Vg [dm³]

$$Vg = \frac{B^2 \times s \times 4,075}{4 \times 10^6}$$

Geometrischer Förderstrom
Theoretical flow
Qg [l/min]

$$Qg = \frac{B^2 \times s \times 4,075 \times n}{4 \times 10^6} = Vg \times n$$

Förderstrom Q [l/min]
Actual flow Q [l/min]

$$Q = Vg \times n - \frac{B^{1,3} \times s^{1,2} \times \Delta p}{5000} \times \sqrt[3]{\frac{37,4}{v}}$$

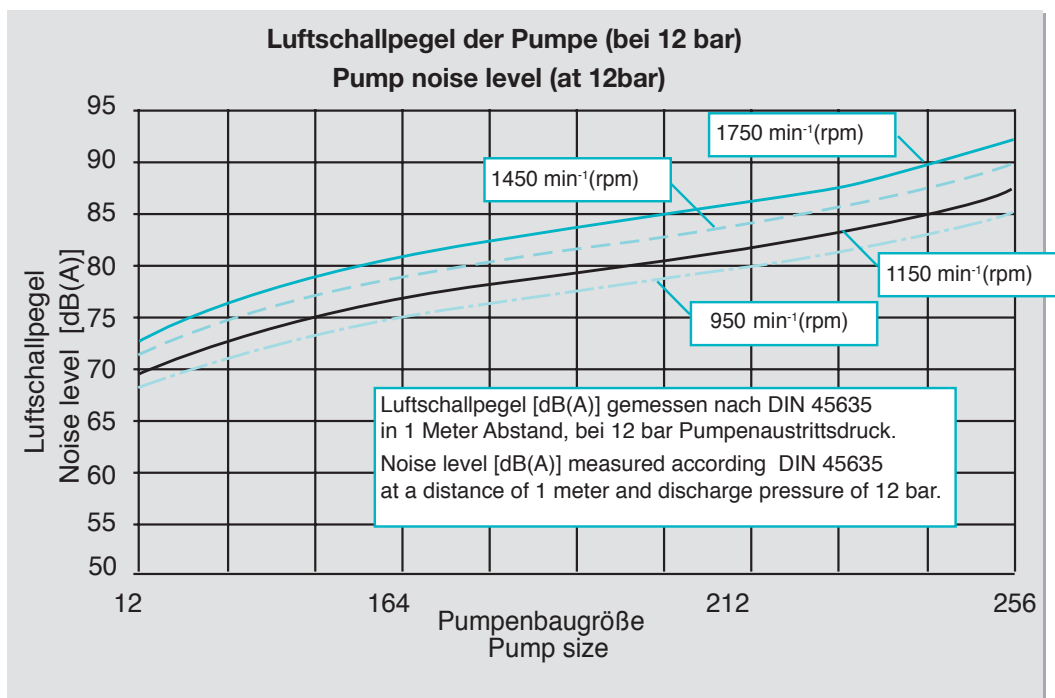
Leistungsbedarf P [kW]
Power demand P [kW]

$$P = \frac{Qg \times \Delta p}{600} + \left(\frac{B^{2,08} \times s^{0,22}}{7500} - 0,30 \right) \times \sqrt[3]{\frac{v}{37,4}} \times \left(\frac{n}{1450} \right)^{\frac{4}{3}}$$

PERFORMANCE CALCULATIONS

Verwendete Kurzzeichen:
Abbreviations used:

	Bedeutung Explanation	Dimension Unit
B	Baugröße = Antriebsspindelaußen Ø Pump Size = outer diameter of power spindle Ø	[mm] [mm]
s	Spindelsteigung / Rotor Pitch	[mm]
n	Antriebsdrehzahl / Speed	[min ⁻¹] (rpm)
Δp	Differenzdruck / Differential pressure	[bar]
v	Viskosität - kinematisch Viscosity (kinematic)	[mm ² /s] / cSt [mm ² /s] / cSt
Vg	Verdrängungsvolumen Displacement	[dm ³] [dm ³]
Qg	Geometrischer Förderstrom Theoretical flow	[l/min] [l/min]
Q	Förderstrom / Actual flow	[l/min]
P	Leistungsbedarf / Power demand	[kW]
η	Wirkungsgrad / Efficiency	[%]
NPSH	Haltedruckhöhe der Pumpe Net positive suction head	[mWs] [mWC]
V axial	Axialgeschwindigkeit Axial flow velocity	[m/s] [m/s]

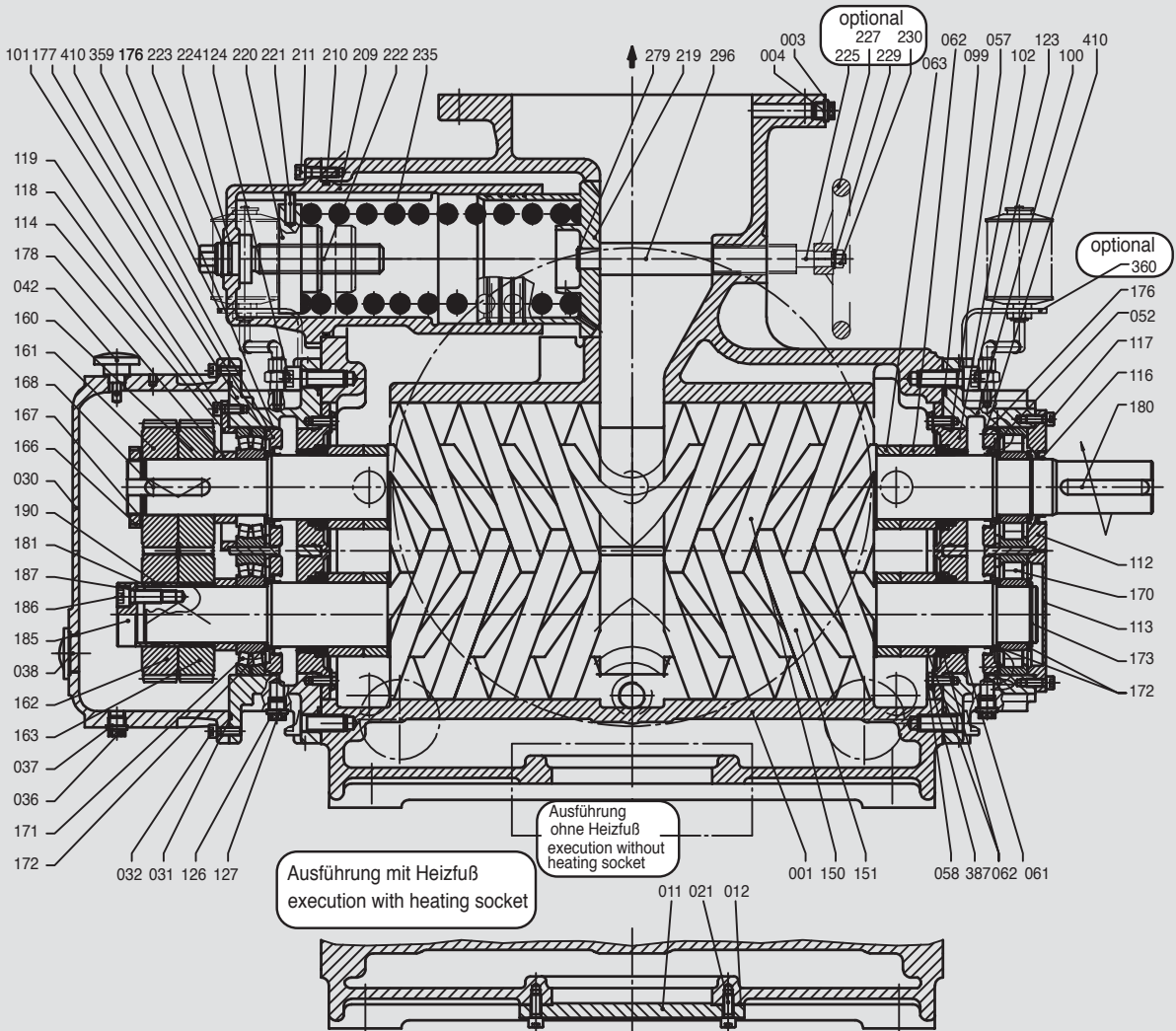


SCHNITTZEICHUNG

Typenreihe Range	Bauart Type	Baugröße Size	Steigung Pitch	Bauform Shape	Abdichtung Type of seal
L4N	O	126 - 256	/ ...	AHOKR AHHKR	G G

SECTIONAL DRAWING

Ausführung Identification	Bemerkungen Remarks
2-spindelige doppelflutige Fußpumpe Twin screw double flow horizontal pump	<ul style="list-style-type: none"> ● DIN Teile / DIN parts ○ Reserveteile Spare parts

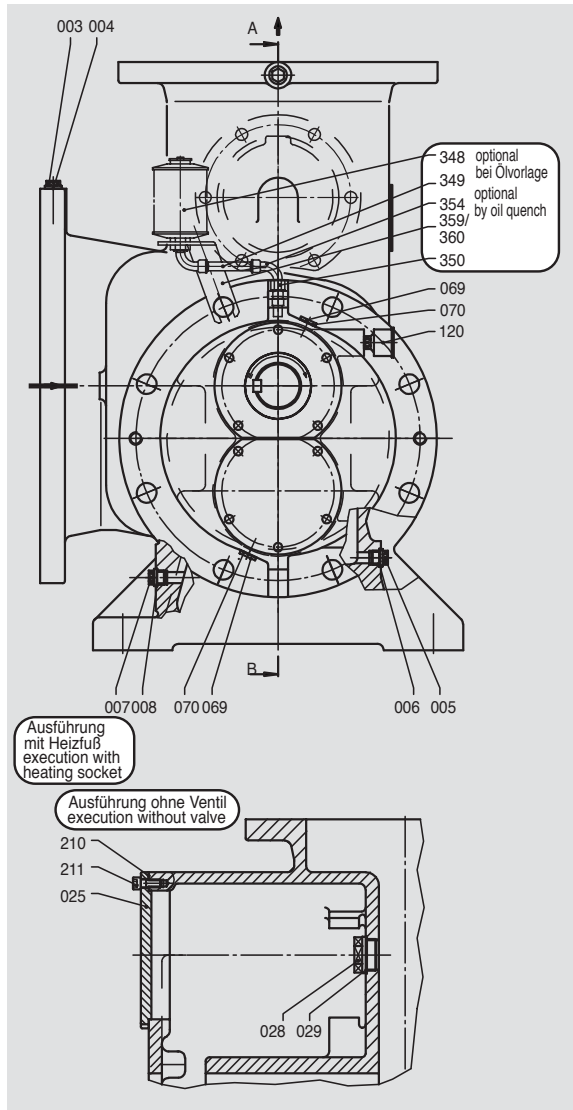


SCHNITTZEICHNUNG

Typenreihe Range	Bauart Type	Baugröße Size	Steigung Pitch	Bauform Shape	Abdichtung Type of seal
L4N	O	126 - 256	/ ...	AHOKR AHHKR	G G

SECTIONAL DRAWING

Ausführung Identification	Bemerkungen Remarks
2-spindelige doppelflutige Fußpumpe Twin screw double flow horizontal pump	<ul style="list-style-type: none"> ● DIN Teile / DIN parts ○ Reserveteile Spare parts



360 Haltewinkel	360 holding device
359 Haltewinkel	359 holding device
354 Rohrbogen	354 tube bow
350 Verschraubung gerade ein	350 male stud coupling
349 Rohrdoppelnippel	349 threaded cube
○ 348 Ölstandsbehälter	○ 348 oil box

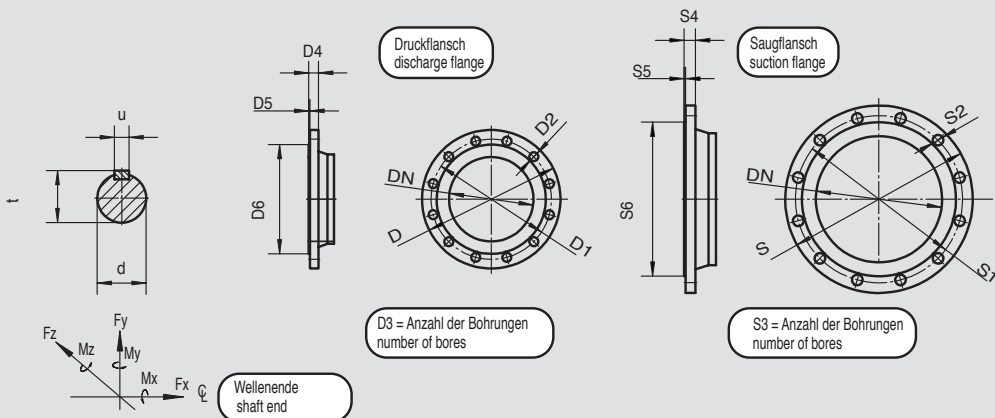
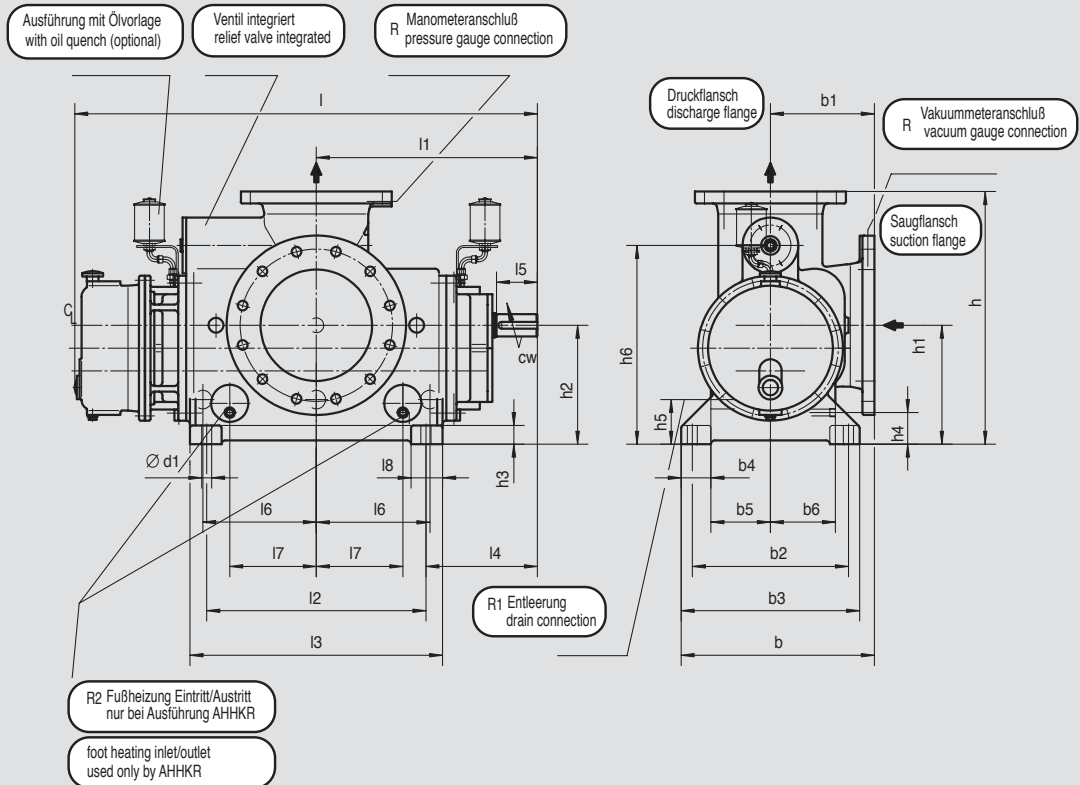
● 410 Dichtring	410 sealing ring
○ 387 Sicherungsblech	○ 387 tab washer
○ 296 Gegenhalter	○ 296 counterstay
○ 279 Sicherungsring	○ 279 circlip
○ 239 Ventillfeder	○ 239 valve spring
● 230 Sechskantmutter	● 230 hexagonal nut
● 229 Scheibe	● 229 disk
● 227 Handrad	● 227 handwheel
● 225 Regulierspindel	● 225 regulation spindle
○ 224 O-Ring	○ 224 o-ring
● 223 Sicherungsring	● 223 circlip
● 222 Stellschraube	● 222 adjusting screw
● 221 Kerbstift	● 221 edged adjusting pin
● 220 Federteller	● 220 spring plate
● 219 Ventilkegel	● 219 valve cone
● 218 Gewindestift	● 218 threaded pin
● 211 Zylinderschraube	● 211 mounting screw
○ 210 Flachdichtung / O-Ring	○ 210 gasket / o-ring
● 209 Ventildeckel	● 209 valve cover
○ 190 Spannelemente	○ 190 clamping device
● 187 Federring	● 187 spring washer
● 186 Zylinderschraube	● 186 mounting screw
● 185 Druckscheibe	● 185 thrust washer
● 181 Distanzring	● 181 spacer ring
● 180 Paßfeder	● 180 key
● 178 Distanzring	● 178 spacer ring
● 177 Paßscheibe	● 177 shim
○ 176 O-Ring	○ 176 o-ring
● 173 Sicherungsring	● 173 circlip
● 172 Stützscheibe	● 172 supporting disk
● 171 Pendelrollenlager	● 171 spherical roller bearing
● 170 Zylinderrollenlager	● 170 cylindrical roller bearing
● 168 Paßfeder	● 168 key
● 167 Sicherungsblech	● 167 tab washer
● 166 Nutmutter	● 166 castle nut
○ 163 Zahnrad LSP linksstg.	○ 163 gear for idler spindle left lead
○ 162 Zahnrad LSP rechtsstg.	○ 162 gear for idler spindle right lead
○ 161 Zahnrad ASP linksstg.	○ 161 gear for driving spindle left lead
○ 160 Zahnrad ASP rechtsstg.	○ 160 gear for driving spindle right lead
○ 151 Laufspindel	○ 151 idler spindle
○ 150 Antriebsspindel	○ 150 driving spindle
● 127 Dichtring	● 127 sealing ring
● 126 Verschlußschraube	● 126 locking screw
● 124 Zylinderschraube	● 124 mounting screw
● 123 Zylinderschraube	● 123 mounting screw
● 120 Staufferbuchse	● 120 grease box
● 119 Federring	● 119 spring washer
● 118 Zylinderschraube	● 118 mounting screw
● 117 Zylinderschraube	● 117 mounting screw
○ 116 Wellendichtring	○ 116 shaft seal
114 Haltering	114 mounting ring
○ 113 Abschlußdeckel antriebss. LSP	○ 113 end cover driving side for idler spindle
112 Abschlußdeckel antriebss. ASP	112 end cover driving side for driving spindle
102 Abdichtungsgehäuse	102 sealing casing driving side
101 Lagergehäuse endseitig	101 bearing housing driven side
100 Lagergehäuse antriebss.	100 bearing housing driving side
099 O-Ring	099 o-ring
● 070 Dichtring	● 070 sealing ring
● 069 Verschlußschraube	● 069 locking screw
● 063 Distanzring	● 063 spacer ring
○ 062 Gleitringdichtung	○ 062 mechanical seal
● 061 Paßkerbstift	● 061 edged adjusting pin
○ 058 Sechskantschraube	○ 058 mounting screw
○ 057 O-Ring	○ 057 o-ring
● 052 Wellendichtring	● 052 shaft seal
042 Luftfilter	042 air filter
● 038 Ölstandsauge	● 038 oil level gage glass
● 037 Dichtring	● 037 sealing ring
● 036 Verschlußschraube	● 036 locking screw
● 032 Zylinderschraube	● 032 mounting screw
031 O-Ring	031 o-ring
● 030 Getriebedeckel	● 030 gearbox cover
● 029 Dichtring	● 029 sealing ring
● 028 Verschlußschraube	● 028 locking screw
● 025 Ventilblindplatte	● 025 valve blank plate
● 021 Zylinderschraube	● 021 mounting screw
012 Flachdichtung	012 gasket
● 011 Heizfußblindplatte	● 011 heating socket blank plate
● 008 Dichtring	● 008 sealing ring
● 007 Verschlußschraube	● 007 locking screw
● 006 Dichtring	● 006 sealing ring
● 005 Verschlußschraube	● 005 locking screw
● 004 Dichtring	● 004 sealing ring
● 003 Verschlußschraube	● 003 locking screw
001 Pumpengehäuse	001 pump housing

MASSBLATT

Typenreihe Range	Bauart Type	Baugröße Size	Steigung Pitch	Bauform Shape	Abdichtung Type of seal
L4N	O	126 - 256	/ ...	AHOKR AHHKR	G G

PUMP DIMENSION

Ausführung Identification	Bemerkungen Remarks
2-spindelige doppelflutige Fußpumpe Twin screw double flow horizontal pump Kugellager außen / External ball bearing; mit / ohne Ventil; mit / ohne Fußheizung with / without valve; with / without pedestal heating	Maße in mm Dimensions in mm



L4NO

MASSBLATT

Typenreihe Range	Bauart Type	Baugröße Size	Steigung Pitch	Bauform Shape	Abdichtung Type of seal
L4N	O	126 - 256	/ ...	AHOKR AHHKR	G G

PUMP DIMENSION

Ausführung Identification	Bemerkungen Remarks
2-spindelige doppelflutige Fußpumpe Twin screw double flow horizontal pump Kugellager außen / External ball bearing; mit / ohne Ventil; mit / ohne Fußheizung with / without valve; with / without pedestal heating	Maße in mm Dimensions in mm

Pumpenbaugröße - Pump size	Saugflansch - Suction flange										Kräfte und Momente Forces and moments		Druckflansch - Discharge flange									Kräfte und Momente Forces and moments		Anschlüsse - Connections			Wellenende - Shaft end			
	DIN 2533 PN 16					ANSI 150 lbs FF (RF optional)					F _{x,y,z}	M _{x,y,z}	DIN 2533 PN 16			ANSI 150 lbs FF (RF optional)			F _{x,y,z}	M _{x,y,z}	R	R1	R2	dh6	t	u				
	DN	S	S4	S1	S2	S3	S1	S2	S3	DN			D	D4	D1	D2	D3	D1									D2	D3		
126	250	407	32	355	26	12	362,0	25,4	12	3300	3300	1700	200	343	30	295	22	12	298,5	22,4	8	2700	2700	1350	G 1/2	G1/2	G1/2	48	53,5	14
164	300	483	32	410	26	12	431,8	25,4	12	2700	2700	1500	250	406	32	355	26	12	362,0	25,4	12	1800	1800	1000	G 1/2	G1/2	G1/2	60	64,5	18
212	400	597	38	525	30	16	539,8	28,4	16	3600	3600	2000	300	483	32	410	26	12	431,8	25,4	12	2700	2700	1500	G 1/2	G1/2	G1/2	65	69	18
256	500	715	43	650	33	20	635,0	31,8	20	4500	4500	2500	400	597	38	525	30	16	539,8	28,4	16	3600	3600	2000	G 1/2	G1/2	G1/2	70	74,5	20

L4NO

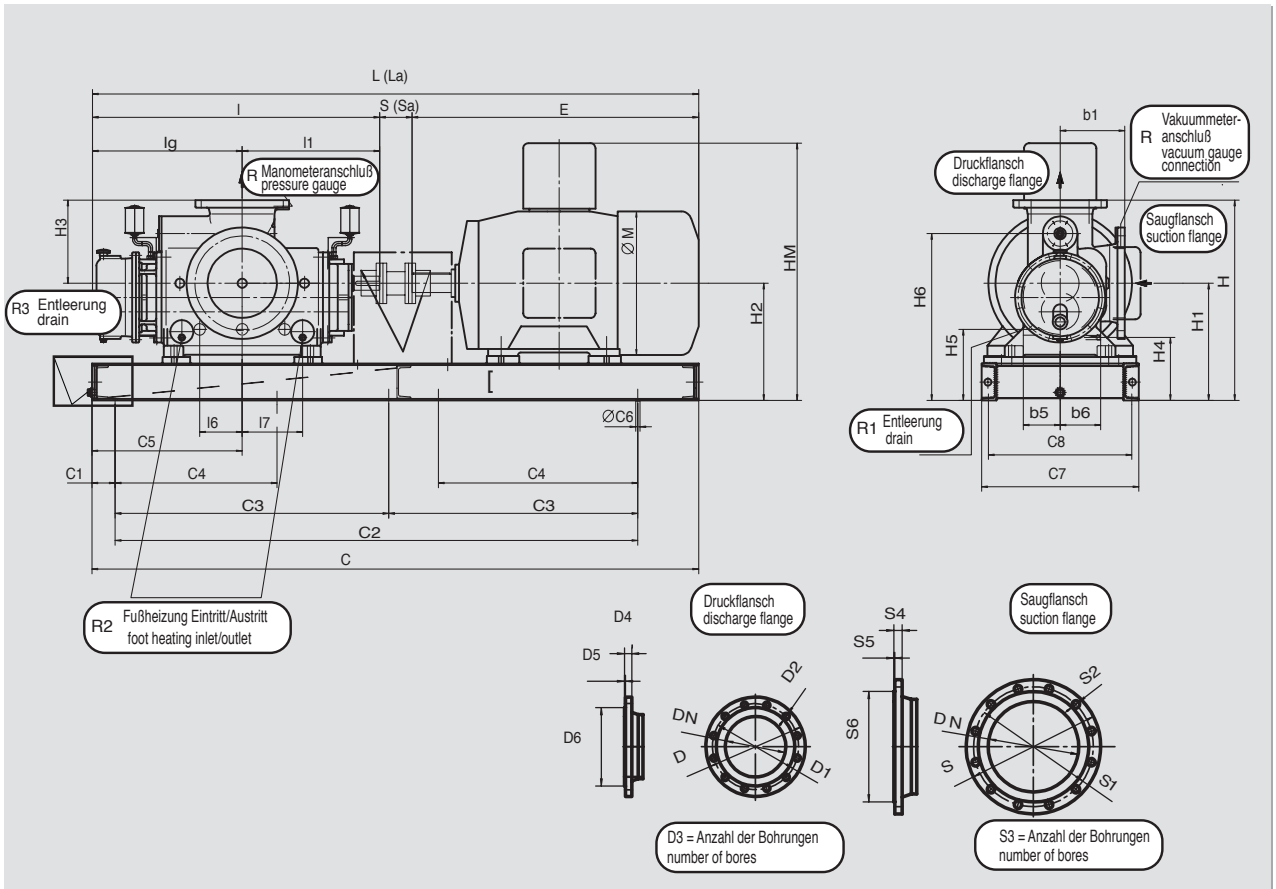
Pumpenbaugröße - Pump size	Pumpenmaße - Pump dimensions																					
	b	b1	b2	b4	b5	b6	d1	h	h1	h2	h3	h4	h5	h6	l	l1	l2	l3	l4	l5	l6	l7
126	440	245	340	75	130	140	23	590	270	270	50	60	120	450	1060	495	435	510	240	110	140	220
164	520	280	420	80	160	175	27	680	320	320	50	85	120	535	1245	595	590	680	300	110	300	250
212	640	360	470	120	155	185	27	890	400	400	50	85	140	685	1365	650	660	755	320	120	330	288
256	825	450	650	136	275	256	33	1070	500	500	90	125	185	842	1650	725	720	844	364	140	374	277

EINBAUZEICHNUNG FUSSPUMPE

INSTALLATION DRAWING FOOT PUMP

Typenreihe Range	Bauart Type	Baugröße Size	Steigung Pitch	Bauform Shape	Abdichtung Type of seal
L4N	O	126 - 256	/ ...	AHOKR AHHKR	G G

Ausführung Identification	Bemerkungen Remarks
2-spindelige doppelflutige Fußpumpe Twin screw double flow horizontal pump Kugellager außen / External ball bearing; mit / ohne Ventil; mit / ohne Fußheizung with / without valve; with / without pedestal heating	Maße in mm Dimensions in mm



L4NO

Pumpenbaugröße - Pump size	Saugflansch - Suction flange									Kräfte und Momente - Forces and moments		Druckflansch - Discharge flange									Kräfte und Momente - Forces and moments		Anschlüsse - Connections								
	DIN 2533 PN 16			ANSI 150 lbs FF (RF optional)			F _{x,y,z}	M _{x,y,z}	DIN 2533 PN 16			ANSI 150 lbs FF (RF optional)			F _{x,y,z}	M _{x,y,z}	R	R1	R2	R3											
	DN	S	S4	S1	S2	S3	S1	S2	S3			DN	D	D4	D1	D2	D3	D1	D2	D3											
126	250	407	32	355	26	12	362,0	25,4	12	3300	1700	200	343	30	295	22	12	298,5	22,4	8	2700	1350	G 1/2	G 1/2	G 1/2	G 3/4					
164	300	483	32	410	26	12	431,8	25,4	12	2700	1500	250	406	32	355	26	12	362,0	25,4	12	1800	1000	G 1/2	G 1/2	G 1/2	G 3/4					
212	400	597	38	525	30	16	539,8	28,4	16	3600	2000	300	483	32	410	26	12	431,8	25,4	12	2700	1500	G 1/2	G 1/2	G 1/2	G 3/4					
256	500	715	43	650	33	20	635,0	31,8	20	4500	2500	400	597	38	525	30	16	539,8	28,4	16	3600	2000	G 1/2	G 1/2	G 1/2	G 3/4					

EINBAUZEICHNUNG FUSSPUMPE

Typenreihe Range	Bauart Type	Baugröße Size	Steigung Pitch	Bauform Shape	Abdichtung Type of seal
L4N	O	126 - 256	/ ...	AHOKR AHHKR	G G

INSTALLATION DRAWING FOOT PUMP

Ausführung Identification	Bemerkungen Remarks
2-spindelige doppelflutige Fußpumpe Twin screw double flow horizontal pump Kugellager außen / External ball bearing; mit / ohne Ventil; mit / ohne Fußheizung with / without valve; with / without pedestal heating	Maße in mm Dimensions in mm

Pumpenbaugröße Pump size	- E - Motor	Kupplung ohne / mit Ausbaustück Coupling without/ with pacer	Grundrahmenmaße - Baseplate dimensions											Höhenmaße - Height dimensions								Pumpenmaße - Pump dimensions						Abmaße bei Motor Dimensions at motor								
			S	Sa	C	C1	C2	C3	C4	C5	C6	C7	C8	H	H1	H2	H4	H5	H6	Γ	I	Ig	I1	I6	I7	b1	b5	b6	L	La	HM	M	E			
126	132	26	140	1700	70	1560		520	565	14	500	450	733	413	413	203	263	593	120	1060												1578	1692	580	266	492
	160M + L	26	140	1830	75	1680		560	565	14	500	450	733	413	413	203	263	593	120			565	495								1740	1828	610	319	628	
	180M + L	28	140	1830	75	1680		560	565	14	500	450	733	413	413	203	263	593	120					110	140					1800	1912	672	358	720		
	200L	28	140	1940	70	1800		600	565	14	500	450	733	413	413	203	263	593	120							245	130	140	1863	1975	719	398	775			
164	225S + M	28	140	1940	70	1800		600	565	14	500	450	733	413	413	203	263	593	120	1245												1823	2035	748	470	835
	250 M	30	140	2100	75	1950		650	565	14	550	500	733	413	413	203	263	593	120											2020	2130	843	520	930		
	280S + M	40	140	2100	75	1950		650	565	18	610	560	768	448	448	238	298	628	140											2105	2205	903	575	1005		
	180M + L	28	140	2100	75	1950		650	650	18	610	560	848	488	488	253	288	703	140											1985	2097	747	358	720		
	200L	30	140	2100	75	1950		650	650	18	610	560	848	488	488	253	288	703	140											2050	2160	794	398	775		
	225S + M	35	140	2300	100	2100		700	650	18	610	560	848	488	488	253	288	703	140											2115	2220	823	470	835		
212	250M	35	140	2300	100	2100		700	650	18	610	560	848	488	488	253	288	703	140	1365												2210	2315	918	520	930
	280S + M	40	140	2300	100	2100		700	650	18	610	560	848	488	488	253	288	703	140											2290	2390	943	575	1005		
	315S + M	40	140	2500	95	2310		770	650	18	680	620	868	508	508	273	308	723	160											2685	2785	1028	645	1140		
	355	50/55	140	2750	100	2550		850	650	18	790	730	923	563	563	328	363	778	180											2925	3010	1153	790	1690		
	200L	30	140	2300	100	2100		700	715	18	680	620	1078	588	588	273	328	873	160											2170	2280	898	880	775		
	225S + M	35	140	2300	100	2100		700	715	18	680	620	1078	588	588	273	328	873	160											2235	2340	923	415	835		
256	250M	35	140	2300	100	2100		700	715	18	680	620	1078	588	588	273	328	873	160	1650												2330	2435	1018	470	930
	280S + M	40	140	2500	95	2310		770	715	18	680	620	1078	588	588	273	328	873	160											2410	2510	1043	520	1005		
	315S + M	40	140	2500	95	2310		770	715	18	680	620	1078	588	588	273	328	873	160											2805	2905	1103	575	1140		
	355	50/55	140	3000	100	2800	1400	700	715	18	790	730	1098	608	608	293	348	893	180											3045	3130	1198	645	1690		
	400	60/65	140	3000	100	2800	1400	700	715	23	900	830	1123	633	633	318	373	918	200											3255	3330	1258	790	1825		
	200L	30	140	2500	95	2310		770	925	23	900	830	1303	733	733	358	418	1075	200											2455	2565	1043	880	775		
	225S + M	35	140	2500	95	2310		770	925	23	900	830	1303	733	733	358	418	1075	200											2520	2625	1068	970	835		
	250M	35	140	2750	100	2550		850	925	23	900	830	1303	733	733	358	418	1075	200											2615	2720	1163		930		
	280S + M	40	140	2750	100	2550		850	925	23	900	830	1303	733	733	358	418	1075	200											2695	2795	1188		1005		
	315S + M	40	140	3000	100	2800	1400	700	925	23	900	830	1303	733	733	358	418	1075	200											3090	3190	1248		1140		
256	355	50/55	140	3300	100	3100	1550	775	925	23	900	830	1303	733	733	358	418	1075	200										3330	3415	1323		1690			
	400	60/65	140	3300	100	3100	1550	775	925	23	900	830	1303	733	733	358	418	1075	200									3540	3615	1358		1825				
	450	65/75	140	3300	100	3300	1650	825	925	23	1010	940	1323	753	753	378	438	1095	220									3710	3775	1413		1985				

L4NO

Drehzahl / Speed 1450 min⁻¹ (rpm)

Baugröße Pumpsize	Steigung Pitch	Förderdruck p [bar]	Kinematische Viskosität / Viscosity (kinematic) V (mm ² /s)					
			6		40		760	
			Q [l/min]	P [kW]	Q [l/min]	P [kW]	Q [l/min]	P [kW]
126	30	4	611	8,1	638	11,1	653	21,8
		8	567	12,8	615	15,8	644	26,5
		14	502	19,8	579	22,8	631	33,6
126	45	4	911	10,8	954	14,1	978	25,9
		8	840	17,8	916	21,1	963	32,9
		14	733	28,4	859	31,7	942	43,5
126	54	4	1089	12,4	1143	15,8	1173	28,1
		8	1001	20,8	1096	24,2	1155	36,5
		14	869	33,5	1024	36,9	1128	49,2
126	78	4	1564	16,4	1646	20,2	1692	33,6
		8	1427	28,6	1572	32,4	1664	45,8
		14	1221	46,9	1462	50,7	1623	64,0
126	98	4	1957	19,8	2063	23,8	2124	37,8
		8	1776	35,1	1967	39,1	2088	53,1
		14	1506	58,1	1821	62,1	2033	76,1
164	43	4	1494	17,9	1555	23,7	1587	44,2
		8	1400	29,3	1504	35,1	1568	55,6
		14	1258	46,4	1428	52,2	1539	72,7
164	57	4	1973	22,1	2057	28,2	2102	50,1
		8	1841	37,2	1986	43,3	2075	65,2
		14	1642	59,8	1879	66,0	2035	87,8
164	68	4	2349	25,3	2452	31,7	2507	54,4
		8	2185	43,3	2363	49,7	2474	72,4
		14	1939	70,3	2231	76,7	2424	99,5
164	72	4	2485	26,4	2595	32,9	2654	56,0
		8	2309	45,5	2500	52,0	2618	75,0
		14	2046	74,1	2359	80,6	2565	103,6
164	96	4	3299	33,3	3452	40,2	3535	64,8
		8	3051	58,7	3319	65,6	3485	90,2
		14	2679	96,8	3119	103,7	3411	128,3
164	114	4	3907	38,3	4094	45,5	4196	71,1
		8	3603	68,5	3930	75,7	4135	101,3
		14	3145	113,8	3685	121,0	4043	146,6
212	56	4	3276	36,7	3397	47,3	3458	84,8
		8	3095	61,5	3300	72,1	3422	109,6
		14	2823	98,7	3154	109,2	3367	146,8
212	85	4	4949	50,7	5144	62,3	5244	103,5
		8	4650	88,4	4983	99,9	5184	141,1
		14	4201	144,8	4742	156,4	5094	197,6
212	94	4	5466	55,0	5685	66,9	5798	109,0
		8	5129	96,6	5504	108,5	5730	150,6
		14	4622	159,0	5232	170,9	5628	213,0
212	112	4	6499	63,5	6766	75,8	6906	119,6
		8	6082	113,1	6542	125,4	6822	169,2
		14	5457	187,5	6206	199,8	6696	243,6
212	130	4	7528	72,0	7845	84,7	8013	130,0
		8	7030	129,5	7578	142,2	7912	187,5
		14	6283	215,8	7176	228,5	7762	273,8
212	150	4	8670	81,3	9043	94,4	9242	141,2
		8	8078	147,7	8726	160,8	9123	207,5
		14	7191	247,3	8249	260,4	8944	307,1
256	90	4	7693	77,8	7970	95,3	8108	157,3
		8	7284	135,9	7750	153,3	8025	215,4
		14	6670	223,0	7420	240,5	7902	302,5
256	100	4	8539	84,8	8850	102,6	9007	166,1
		8	8074	149,3	8601	167,1	8913	230,6
		14	7377	246,1	8227	263,9	8773	327,4
256	120	4	10226	98,5	10609	117,1	10804	183,2
		8	9647	175,9	10299	194,5	10687	260,6
		14	8780	292,1	9833	310,7	10513	376,8
256	140	4	11909	112,1	12366	131,3	12600	199,7
		8	11213	202,5	11993	221,7	12460	290,1
		14	10169	338,0	11432	357,2	12250	425,6
256	160	4	13588	125,7	14121	145,5	14396	215,9
		8	12771	229,0	13683	248,8	14231	319,2
		14	11546	383,9	13025	403,6	13985	474,1
256	180	4	15265	139,2	15875	159,5	16191	231,8
		8	14324	255,4	15370	275,7	16001	348,0
		14	12913	429,6	14612	449,9	15717	522,3
256	190	4	16102	145,9	16751	166,5	17088	239,7
		8	15098	268,6	16212	289,1	16886	362,3
		14	13592	452,5	15403	473,1	16583	546,2

Detallierte Leistungsdaten in Abhängigkeit der Pumpendrehzahl und der Viskosität, auch für andere Viskositäten und Druckbereiche, sind den Einzelkennlinien zu entnehmen.
Detailed power data depending upon pump speed and viscosity. The respective curves shall be used for other viscosities and pressure range.

L4NO

FÖRDERSTROM / LEISTUNGSTABELLE 60 Hz

FLOW AND POWER DATA TABLES 60 Hz

Drehzahl/Speed 1750 min⁻¹ (rpm)

Baugröße Pumpsize	Steigung Pitch	Förderdruck Differential Pressure p [bar]	Kinematische Viskosität / Viscosity (kinematic) V (mm ² /s)					
			6		40		760	
			Q [l/min]	P [kW]	Q [l/min]	P [kW]	Q [l/min]	P [kW]
126	30	4	746	10,1	775	13,9	789	27,7
		8	702	15,7	751	19,6	781	33,4
		14	637	24,2	716	28,1	767	41,9
126	45	4	1114	13,3	1159	17,6	1183	32,7
		8	1043	21,8	1121	26,1	1169	41,2
		14	936	34,5	1064	38,8	1147	53,9
126	54	4	1333	15,2	1389	19,6	1419	35,4
		8	1245	25,4	1342	29,8	1401	45,6
		14	1112	40,7	1271	45,1	1375	60,9
126	78	4	1916	20,2	2002	25,0	2048	42,2
		8	1779	34,9	1928	39,7	2020	56,9
		14	1573	57,0	1817	61,8	1979	79,0
126	98	4	2399	24,2	2510	29,3	2571	47,4
		8	2219	42,7	2414	47,8	2535	65,9
		14	1948	70,5	2268	75,6	2480	93,6
164	43	4	1823	22,1	1887	29,6	1919	56,0
		8	1728	35,9	1837	43,3	1900	69,7
		14	1586	56,5	1760	63,9	1872	90,3
164	57	4	2409	27,2	2498	35,1	2542	63,2
		8	2276	45,4	2427	53,3	2516	81,4
		14	2077	72,7	2320	80,6	2476	108,7
164	68	4	2868	31,1	2977	39,3	3032	68,5
		8	2704	52,8	2889	61,0	2999	90,3
		14	2458	85,4	2757	93,6	2949	122,9
164	72	4	3035	32,5	3151	40,8	3210	70,4
		8	2860	55,5	3057	63,8	3175	93,4
		14	2596	90,0	2915	98,3	3122	128,0
164	96	4	4033	40,8	4194	49,6	4277	81,3
		8	3785	71,4	4061	80,3	4227	111,9
		14	3413	117,5	3861	126,4	4152	158,0
164	114	4	4779	46,9	4975	56,1	5077	89,0
		8	4474	83,3	4811	92,6	5016	125,4
		14	4017	138,0	4565	147,2	4924	180,1
212	56	4	3992	45,3	4120	58,8	4181	107,1
		8	3810	75,2	4023	88,7	4145	137,0
		14	3538	120,1	3877	133,6	4090	181,8
212	85	4	6035	62,3	6241	77,1	6342	130,1
		8	5736	107,7	6081	122,5	6282	175,5
		14	5287	175,8	5840	190,6	6191	243,6
212	94	4	6667	67,5	6899	82,7	7012	136,8
		8	6329	117,7	6717	132,9	6944	187,0
		14	5823	193,0	6445	208,2	6842	262,3
212	112	4	7929	77,8	8212	93,6	8352	149,9
		8	7513	137,6	7988	153,4	8268	209,7
		14	6888	227,3	7653	243,1	8142	299,4
212	130	4	9189	88,0	9524	104,3	9691	162,5
		8	8691	157,4	9256	173,8	9591	231,9
		14	7943	261,6	8855	277,9	9441	336,1
212	150	4	10586	99,3	10980	116,1	11179	176,2
		8	9994	179,4	10662	196,3	11060	256,3
		14	9107	299,6	10186	316,4	10881	376,5
256	90	4	9370	95,5	9665	117,9	9802	197,5
		8	8960	165,6	9445	188,0	9720	267,6
		14	8346	270,7	9115	293,1	9596	372,8
256	100	4	10401	103,9	10733	126,8	10889	208,3
		8	9937	181,8	10484	204,7	10796	286,2
		14	9239	298,6	10109	321,5	10655	403,1
256	120	4	12461	120,5	12869	144,4	13063	229,3
		8	11882	214,0	12558	237,8	12947	322,8
		14	11015	354,2	12092	378,1	12772	463,0
256	140	4	14516	137,0	15002	161,7	15236	249,6
		8	13821	246,1	14628	270,8	15096	358,7
		14	12777	409,7	14068	434,3	14886	522,2
256	160	4	16569	153,5	17134	178,9	17408	269,4
		8	15752	278,1	16695	303,5	17244	394,0
		14	14527	465,0	16037	490,5	16997	581,0
256	180	4	18618	169,8	19264	195,9	19580	288,8
		8	17677	310,0	18759	336,1	19390	429,0
		14	16266	520,3	18001	546,4	19106	639,3
256	190	4	19641	177,9	20328	204,4	20665	298,4
		8	18638	325,9	19789	352,4	20463	446,4
		14	17132	547,9	18980	574,3	20160	668,4

Detaillierte Leistungsdaten in Abhängigkeit der Pumpendrehzahl und der Viskosität, auch für andere Viskositäten und Druckbereiche, sind den Einzelkennlinien zu entnehmen.
Detailed power data depending upon pump speed and viscosity. The respective curves shall be used for other viscosities and pressure range.



Leistritz Schraubenspindelpumpen-Programm/ Leistritz Screw Pump Program

Reihe/ Series	Anwendung für/Use for	Leistritz Schraubenspindelpumpe/ Leistritz Screw Pump	Max. Einsatzgrenzen/ Max. Performance Data			
			Fördermenge/ Capacity	Differenzdruck/ Differential Pressure	Viskosität/ Viscosity	Betriebs- Temperatur/ Pumping Temperature
L2	Niederdruckbereich und zur Förderung von bedingt aggressiven, leicht abrasiven, niedrig- bis hochviskosen Medien mit gut bis schlecht schmierenden Eigenschaften./ Low pressure duty, suitable for transport of light abrasive and corrosive, high or low viscous fluids with poor or good lubricity.		900 m ³ /h [3.960 gpm]	16 bar [232 psi]	100.000 cSt	280°C [536°F]
L3N	Niederdruckbereich und zur Förderung von schmierenden Medien, ohne abrasive Bestandteile./ Low pressure duty, suitable for transport of non abrasive lubricating fluids.		700 m ³ /h [3.100 gpm]	16 bar [232 psi]	15.000 cSt	180°C [356°F]
L3M	Mitteldruckbereich und zur Förderung von schmierenden Medien, ohne abrasive Bestandteile./ Medium pressure duty, suitable for transport of non abrasive lubricating fluids.		300 m ³ /h [1.320 gpm]	80 bar [1.160 psi]	10.000 cSt	280°C [536°F]
L3H	Hochdruckbereich und zur Förderung von schmierenden Medien, ohne abrasive Bestandteile./ High pressure duty, suitable for transport of non abrasive lubricating fluids.		200 m ³ /h [880 gpm]	160 bar [2.320 psi]	10.000 cSt	280°C [536°F]
L3V/U	Ultra-Hochdruckbereich und zur Förderung von leicht abrasiven, niedrig- bis hochviskosen Medien mit gut bis schlecht schmierenden Eigenschaften./ Ultra high pressure duty suitable for transport of light abrasive and corrosive, high or low viscous fluids with poor or good lubricity.		180 m ³ /h [792 gpm]	280 bar [4.060 psi]	1.000 cSt	280°C [536°F]
L4	Nieder-/Mittel- und Hochdruckbereich und zur Förderung von aggressiven/nicht aggressiven, abrasiven/nicht abrasiven, niedrig- bis hochviskosen Medien mit schmierenden/nicht schmierenden Eigenschaften. Low, medium and high pressure duty, suitable for transport of abrasive/non abrasive, corrosive/non corrosive, lubricating/non lubricating, high or low viscous fluids.		5.000 m ³ /h [22.000 gpm]	150 bar [2.175 psi]	150.000 cSt	350°C [662°F]
L5	Niederdruckbereich und zur Förderung von bedingt aggressiven, leicht abrasiven, niedrig- bis hochviskosen Medien mit gut bis schlecht schmierenden Eigenschaften. Low pressure duty, suitable for transport of light abrasive and corrosive, high or low viscous fluids with poor or good lubricity.		1.700 m ³ /h [7.500 gpm]	10 bar [145 psi]	100.000 cSt	280°C [536°F]

LEISTRITZ PUMPEN GMBH
Postfach 30 41
D-90014 Nürnberg
Markgrafenstrasse 29-39
D-90459 Nürnberg
Tel.: +49 9 11/43 06 - 0
Fax: +49 9 11/43 06 - 490
E-Mail: pumpen@leistritz.com
www.leistritz.com

LEISTRITZ ITALIA SRL
Via dei Fontanilli, 26
I-20141 Milan
Italy
Phone: +39 / 0284477 451
+39 / 0284477 505
Fax: +39 / 0284477 444
E-Mail: pompeitalia@leistritz.com
www.leistritz.com

Ihr Leistritz Partner/Your Leistritz Partner: